



Käyttö



Termostaattinen paluuventtiili FJVR on omavoimainen suhteellisesti säätävä vesiventtiili joka koos-

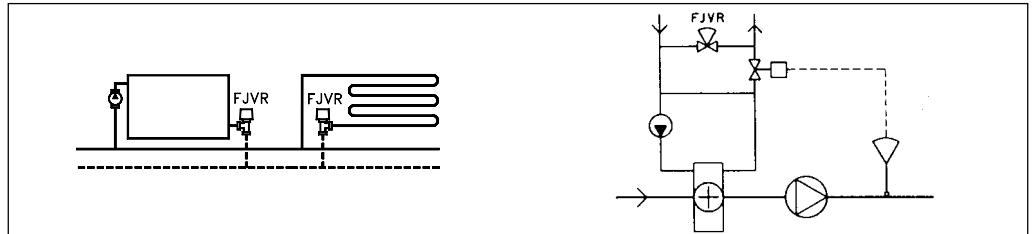
tuu venttiilistä ja termostaatista. Venttiili sulkeutuu lämpötilan kohotessa.

FJVR venttiiliä käytetään mm lattialämmityksen säätöön sekä lämminilmakojeissa varmistamaan min. kierron silloin kuin säätö tapahtuu 2-tie venttiilillä. Näin taataan lämpimän veden saanti lähellä pääventtiiliä.

FJVR asennetaan meno- ja paluujohdon väliin mahdollisimman lähelle pääventtiiliä. Kun pääventtiili on sulkeutunut laskee menoveden lämpötila ja pysyy asetellussa minimiarvossa.

Asennusta lämpimää käyttöveteen ei suositella.

Periaatekytkentä



Tekniset arvot ja tilausnumerot

Termostaatti

Malli	Säätöalue	Til.nro.
FJVR	10-50 °C	003L1040
	10-80 °C	003L1070

Venttiilirunko

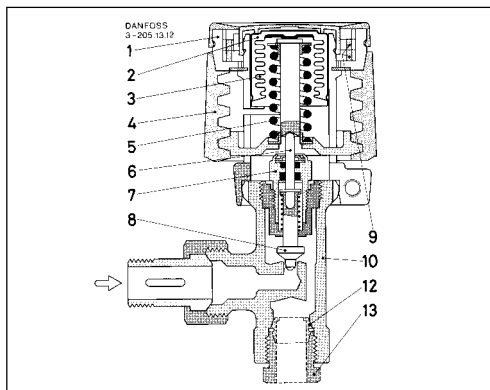
Malli	Til.nro	Rakenne	Liitännä		k _{vs}	Maks Työpaine	Maks. paine-ero	Koepaine	Maks. lämp.tila
			Sisään	Ulos					
FJVR 10	003L1009	Kulma	R 3/8	G 3/8	0.27	10 bar	1 bar	16 bar	120 °C
	003L1010	Suora							
FJVR 15 Runko niklattu	003L1013	Kulma	R 1/2	G 1/2	0.73	10 bar	1 bar	16 bar	120 °C
	003L1014	Suora							

Tarvikkeet

Koko	Til.nro
Tiivistepesä	013U0070
Puserrusliitin kupari / teräs 3/8" x ø12	013G4102
Puserrusliitin kupari / teräs 1/2" x ø12	013G4112
Puserrusliitin kupari / teräs 1/2" x ø15	013G4115
Puserrusliitin PEX 1/2" x ø12 x 2 mm	013G4142
Puserrusliitin PEX 1/2" x ø15 x 2,5 mm	013G4147

Rakenne

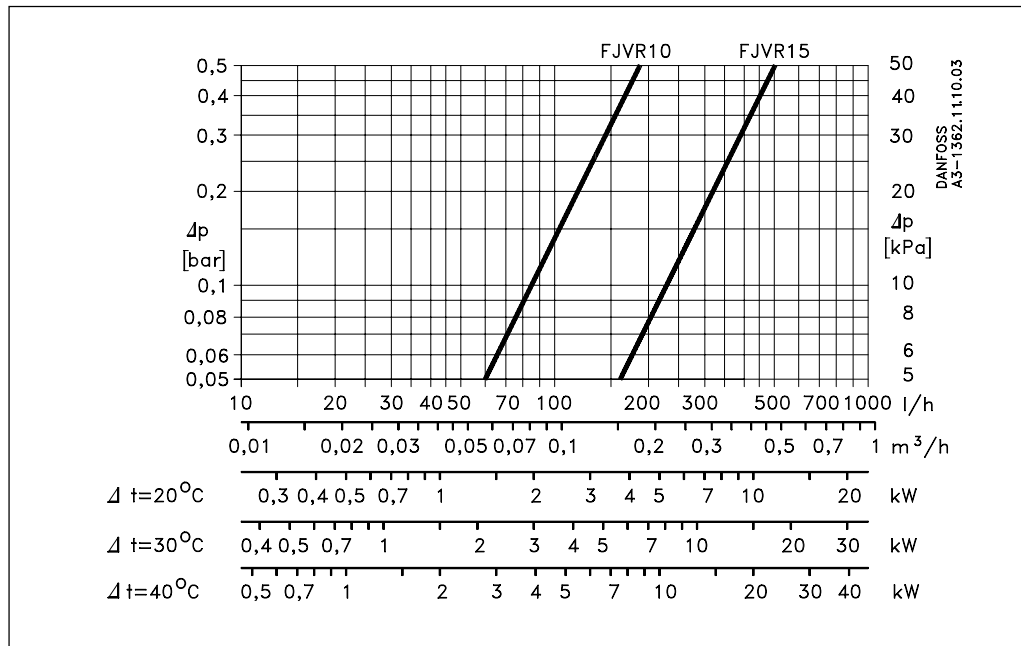
1. Termostaatti
2. Anturi
3. Palje
4. Asettelukahva
5. Jousi
6. Kara
7. Tiivistepesä
8. Lautanen
9. Rajoitinrenkas
10. Venttiilirunko
- 12,13. Puristusliitin



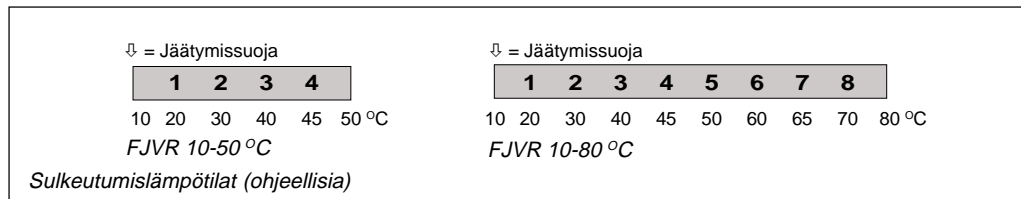
Veden kanssa kosketuksissa olevat materiaalit

Venttiilirunko	Ms 58
O-renkas	EPDM
Lautanen	NBR
Kara	Kromiteräs

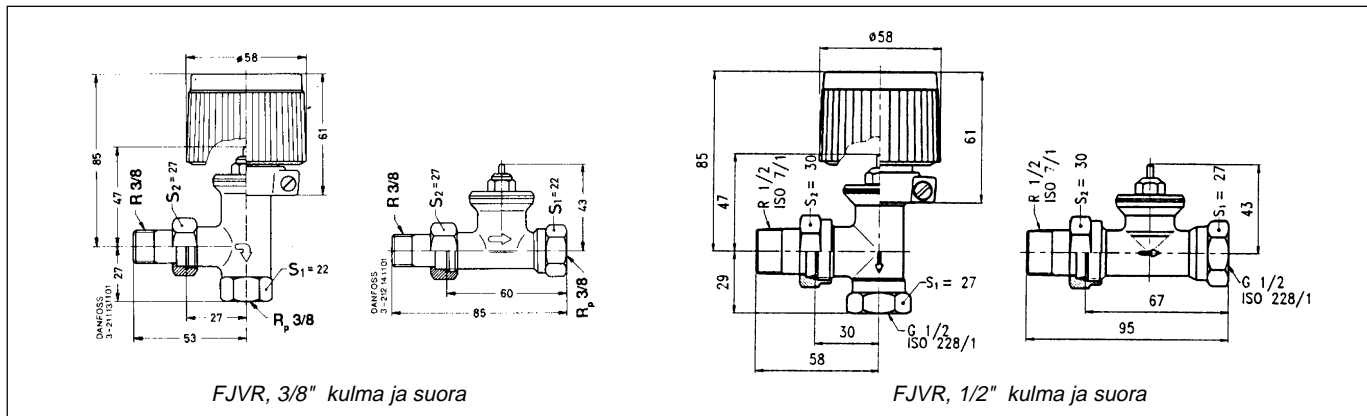
Mitoitus



Asettelu



Mitat



Danfoss ei vastaa luetteloissa, esitteissä tai muissa painotuotteissa mahdollisesti esiintyvistä virheistä. Danfoss pidättää itselleen oikeuden tehdä ennalta ilmoittamatta tuotteisiinsa muutoksia, myös jo tilattuihin, mikäli tämä voi tapahtua muuttamatta jo sovitun suoritusarvoja. Kaikki tässä materiaalissa esiintyvät tavaramerkit ovat asianomaisten yritysten omaisuutta. Danfoss ja Danfoss-logo ovat Danfoss A/S:n tavaramerkkejä. Kaikki oikeudet pidätetään.

Oy Danfoss Ab

Kivenlahdentie 7
 02360 Espoo
 Puh: (09) 802 81
 Faksi: (09) 802 8521
 Sähköposti: email@danfoss.fi
 www.danfoss.fi