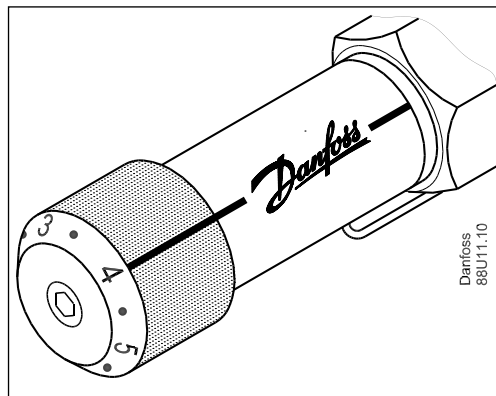


# Instruction

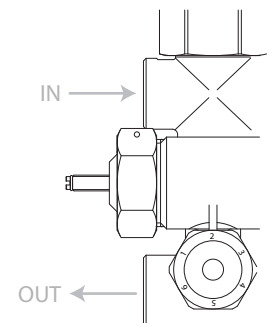
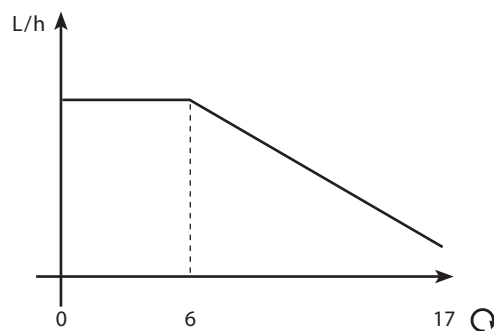
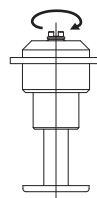
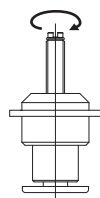
## Compact Mixing Shunt, FHM-C

FH-TC

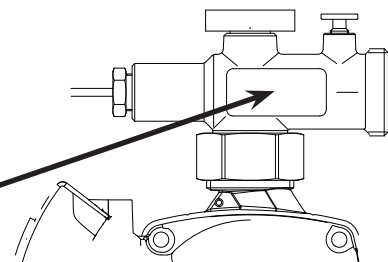
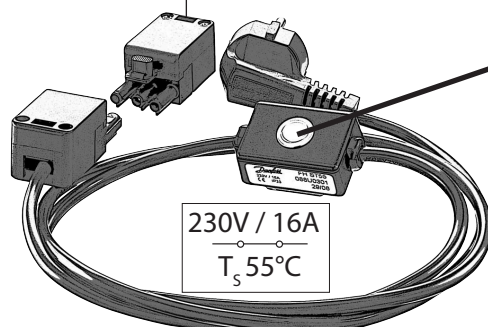
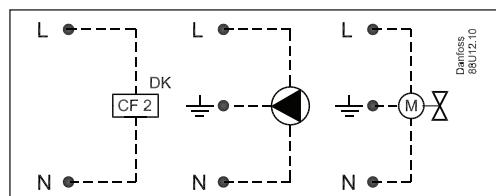


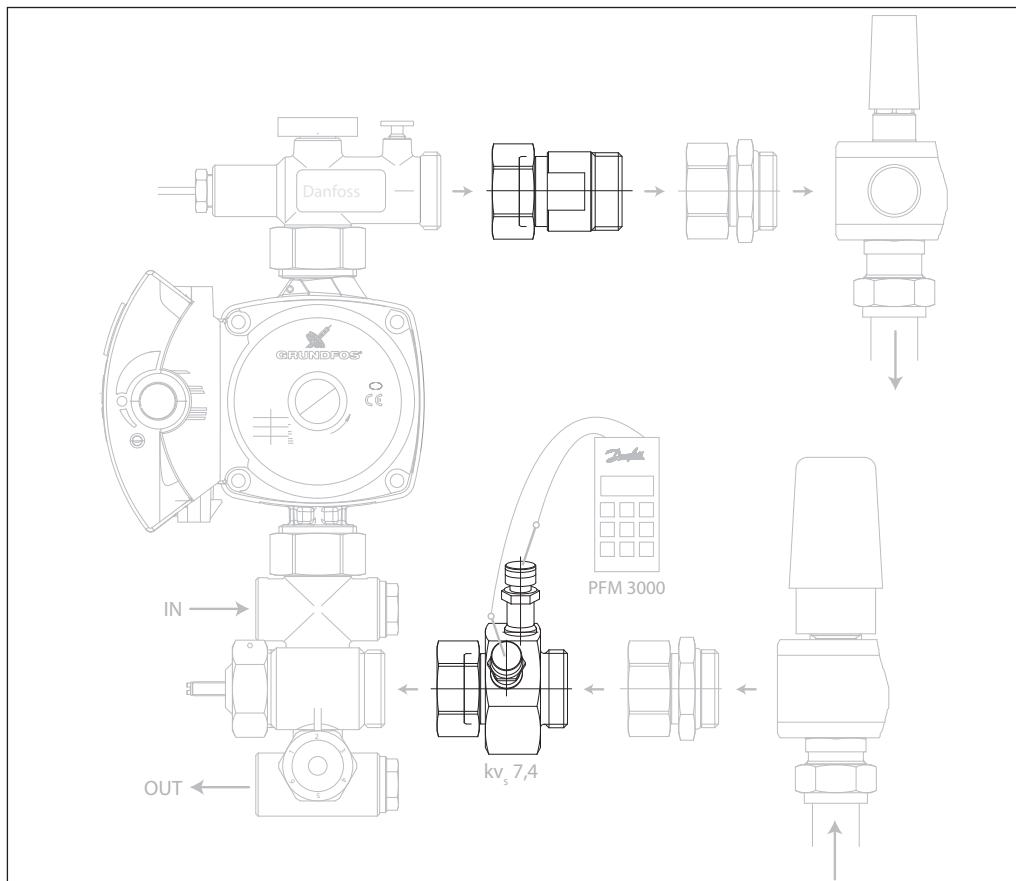
1	2	3	4	5	6	(max)
20°C	25°C	30°C	35°C	40°C	45°C	50°C

FHM-FL



FH-ST



**FHM-MS**

**UK: Technical Data**  
**DE: Technische Daten**
**UK: Technical Data**

Test Pressure:	16 bar
Max working pressure:	10 bar
Max differential pressure:	0,6 bar
Max flow temperature:	90°C

**Note:** Maximum operating pressure and temperature given by the tube manufacturer must not be exceeded.

**DE: Technische Daten**

Prüfdruck	16 bar
Max. Betriebsdruck	10 bar
Max. Differenzdruck	0,6 bar
Max. Vorlauftemperatur	90°C

**Bem.:** Die Angaben des Rohrherstellers dürfen jedoch nicht überschritten werden.

**FR: Caractéristiques techniques**  
**FI: Tekniset arvot**
**FR: Caractéristiques techniques**

Pression d'essai :	16 bar
Pression nominale :	10 bar
Pression différentielle maximum :	0,6 bar
Température maximum du fluide :	90°C

**Note:** Les températures et pressions maximum d'utilisation doivent respecter les prescriptions du système.

**FI: Tekniset arvot**

Maks.koepaine:	16 bar
Maks.työpaine:	10 bar
Maks.paine-ero:	0,6 bar
Maks.virtauslämpötila:	90°C

**Huom:** valmistajan antamaa maksimi toimintapainetta ja lämpötilaa ei saa ylittää

**SE: Tekniska data**  
**DK / NO: Tekniske Data**
**SE: Tekniska data**

Provtryck:	16 bar
Max arbetstryck:	10 bar
Max differenstryck:	0,6 bar
Max tilloppstemperatur:	90°C

**Obs!** Av rörtillverkaren angivet max system-tryck och -temperatur får inte överskridas!

**DK / NO: Tekniske Data**

Test tryk / Test trykk:	16 bar
Max arbejdsdruk / arbeidstrykk:	10 bar
Max differenstryk / differansetrykk:	0,6 bar
Max fremløbstemperatur / medietemperatur:	90°C

**Note:** Maximum arbejdsdruk/drifstrykk og temperatur opgivet af/oppgitt av rørleverandøren/rørprodusenten må ikke overskrides.