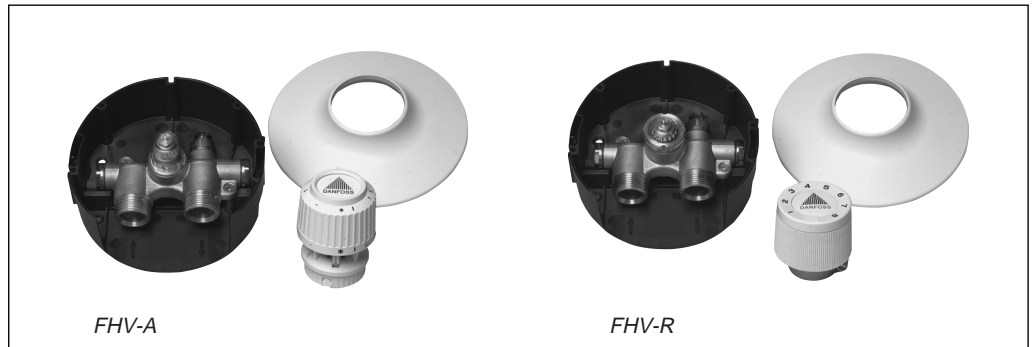




## Käyttökohteet



FHV lattialämmityksen termostaattisia säätöventtileitä käytetään huonelämpötilan säätöön vesikiertoisissa lattialämmitysjärjestelmissä. FHV säätimet ovat omavoimaisia ja toimivat ilman sähköä. FHV venttiilit asennetaan seinäasennusrasiassa. FHV säätöventtilejä on kahta eri mallia.

-FHV-A säätelee huonelämpötilaa. FHV-A säätöventtiilissä huonelämpötilaa mittaa RA-2000 mallisarjan termostaattisten patteriventtiilien anturi. FHV-A venttiilissä on esisäätö, jonka avulla rajataan suurin vesimäärä venttiilin läpi.

-FHV-R malli säätelee lattialämmityspiiriin paluuveden lämpötilaa. Sen toimintaperiaate on sama kuin perinteisellä Danfoss FJVR termostaattisella paluuventtiilillä. FHV-R säätö tapahtuu FJVR termostaatilla.

FHV säätöventtiili asennetaan erityisen seinäasennusrasian avulla. Seinäasennusrasia on mitoitettu niin, että FHV on helppo ja vaivaton asentaa useimpiin seinämateriaaleihin. Venttiili voidaan sijoittaa lämmityspiiriin mihinkä kohtaan tahansa. FHV on varustettu ilmaventtiilillä. Putkiasennusyhteet ovat G 3/4" A puserrusliitinyhteet.

Tekniset arvot ja  
tuotenumerot

Säätöventtiili malli FHV-A. Toimitus sisältää seinäasennusrasian ja valkoisen peitelevyn. Huonelämpötilan säätö tapahtuu RA2000-sarjan anturilla, joka on saatavilla eri tilauksesta.

Malli	Yhtet	kv (m <sup>3</sup> /h)	Lämpötilan asettelualue, °C	Tuotenumero
FHV-A 20	G 3/4" A	0,04-0,79		<b>003L1001</b>
RA 2610			5-26	<b>013G2610</b>

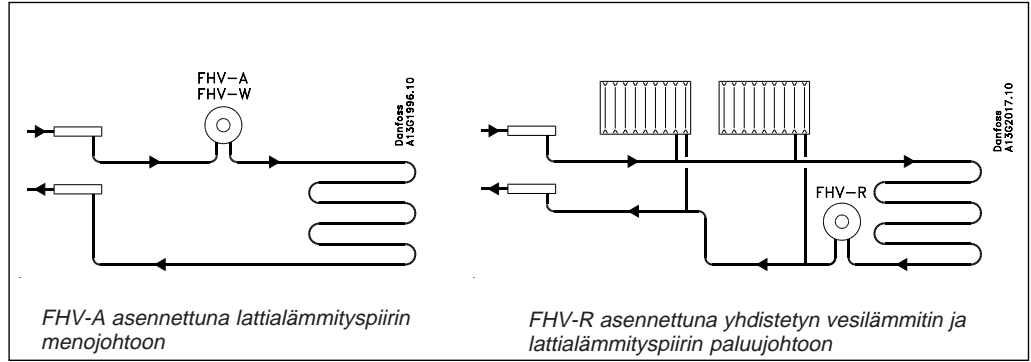
Säätöventtiili malli FHV-R. Toimitus sisältää seinäasennusrasian ja valkoisen peitelevyn. Lattialämpötilan säätö tapahtuu FJVR termostaattisen paluuventtiilin FJVR anturilla, joka on saatavilla eri tilauksesta.

Malli	Yhtet	kvs (m <sup>3</sup> /h)	Lämpötilan asettelualue, °C	Tuotenumero
FHV-R 20	G 3/4" A	0,88		<b>003L1000</b>
FJVR			10 -50	<b>003L1040</b>

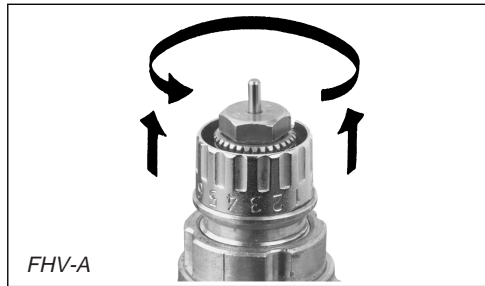
Tarvikkeet	Asennustyökalu, jossa vesivaaka	<b>003L1338</b>
------------	---------------------------------	-----------------

Maksimi työpaine	6 bar
Maksimi venttiilin painehäviö	0,6 bar
Koepaine	10 bar
Maksimi läpivirtauslämpötila	90 °C

Kytkeäperiaatteet



Esisääätö



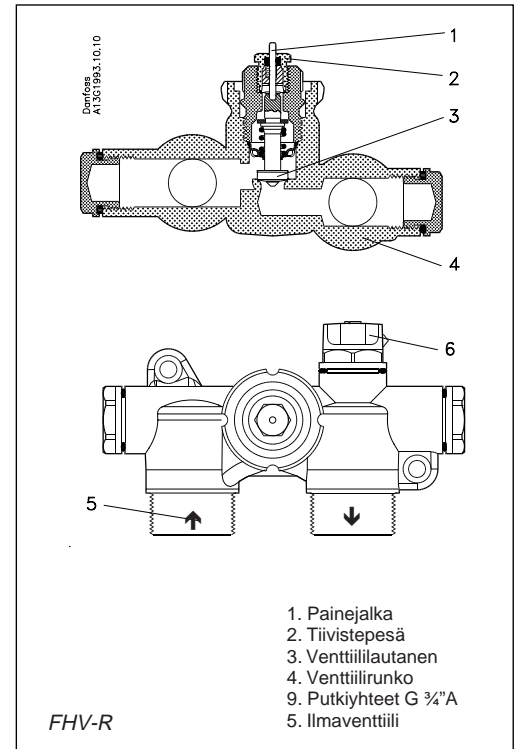
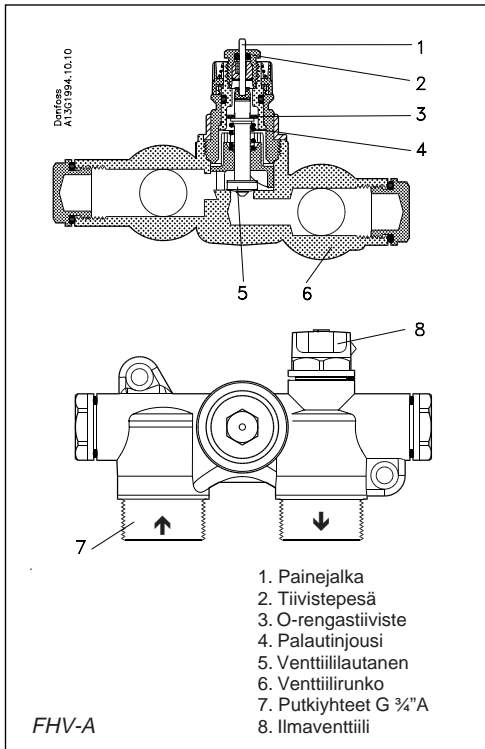
Venttiilille laskettu esisääätöarvo asetetaan yksinkertaisesti kahden sormen otteella ilman hankalia erikoistyökaluja.

- Poista venttiilin suojahattu tai mahdollisesti paikalleen asennettu anturi.
- Nosta esisääätörengasta ylöspäin.
- Käännä esisääätöarvo venttiilirungon kohdistusmerkin kohdalle.
- Laske esisääätörengas paikalleen ja tarkista asetusarvo.

Esisääätöarvot ovat numeroitu 1 –7. N-asennossa venttiili on täysin auki (tehdasasettelu).

Esisääätöarvot voidaan valita puolennumeron välein. Esisääätöarvot jäävät suojaan anturin alle.

Rakenne

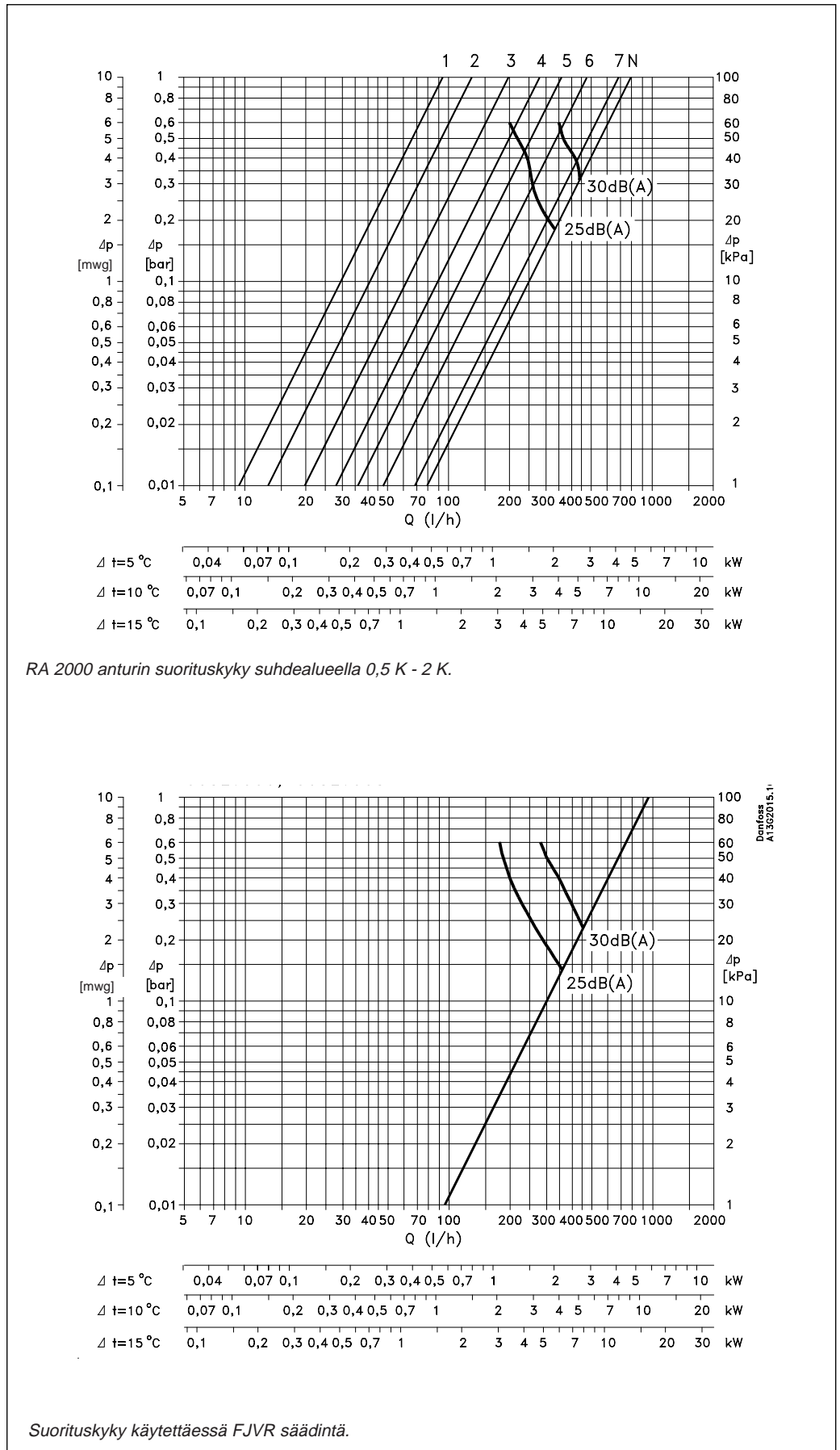


Veden kanssa kosketuksissa olevat venttiilimateriaalit

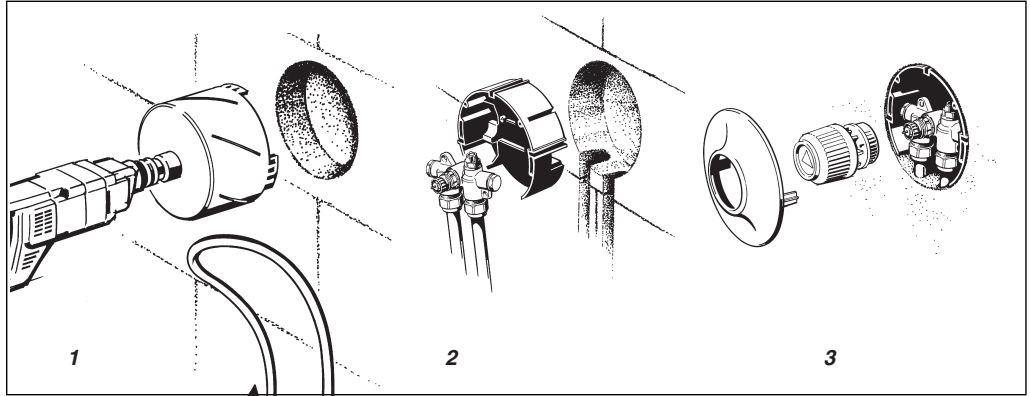
Esisääätösyylinteri	PPS
Kara	Ms sinkkikadonkestävä
O-rengas	EPDM
Venttiililautanen	NBR
Painejalka, venttiilinkara	Kromipinnoitettu teräs
Venttiilirunko ja muut metalliosat	Ms58

Putkiyhteet G 3/4" A / ulkupuolinen kierrepuserusliittimille

Suorituskyky



**Asennus**



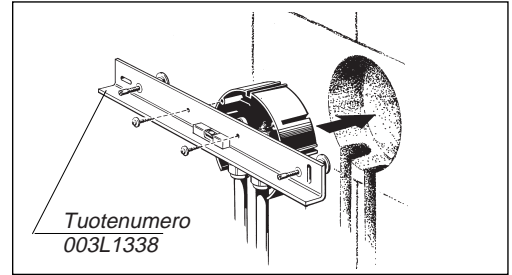
Venttiili asennetaan seinäasennusrasiassa valmiiksi työstettyyn aukkoon.

Asennusrasia on mitoitettu niin, että se on helppo asentaa niin muurattuun kuin kevyeseenkin seinään.

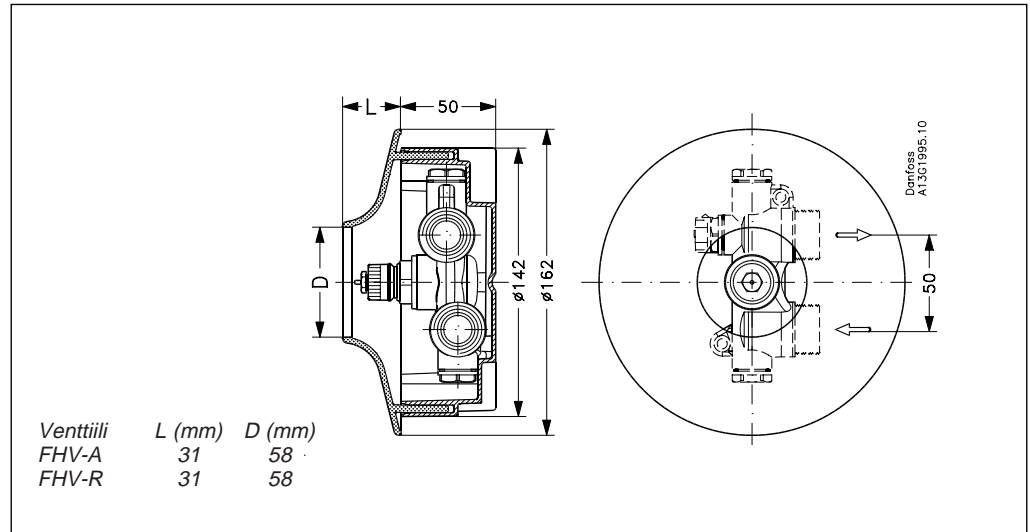
Venttiilirunko on seinäasennusrasian sisällä.

Danfoss anturi voidaan painaa paikalleen venttiilikaulalle helposti ja nopeasti.

Erillinen asennustyökalu on saatavilla tilauksesta.



**Asennus**



Danfoss ei vastaa luetteloissa, esitteissä tai muissa painotuotteissa mahdollisesti esiintyvistä virheistä. Danfoss pidättää itselleen oikeuden tehdä ennalta ilmoittamatta tuotteisiinsa muutoksia, myös jo tilattuun, mikäli tämä voi tapahtua muuttamatta jo sovitun suoritusarvoja. Kaikki tässä materiaalissa esiintyvät tavaramerkit ovat asianomaisten yritysten omaisuutta. Danfoss ja Danfoss-logo ovat Danfoss A/S:n tavaramerkkejä. Kaikki oikeudet pidätetään.