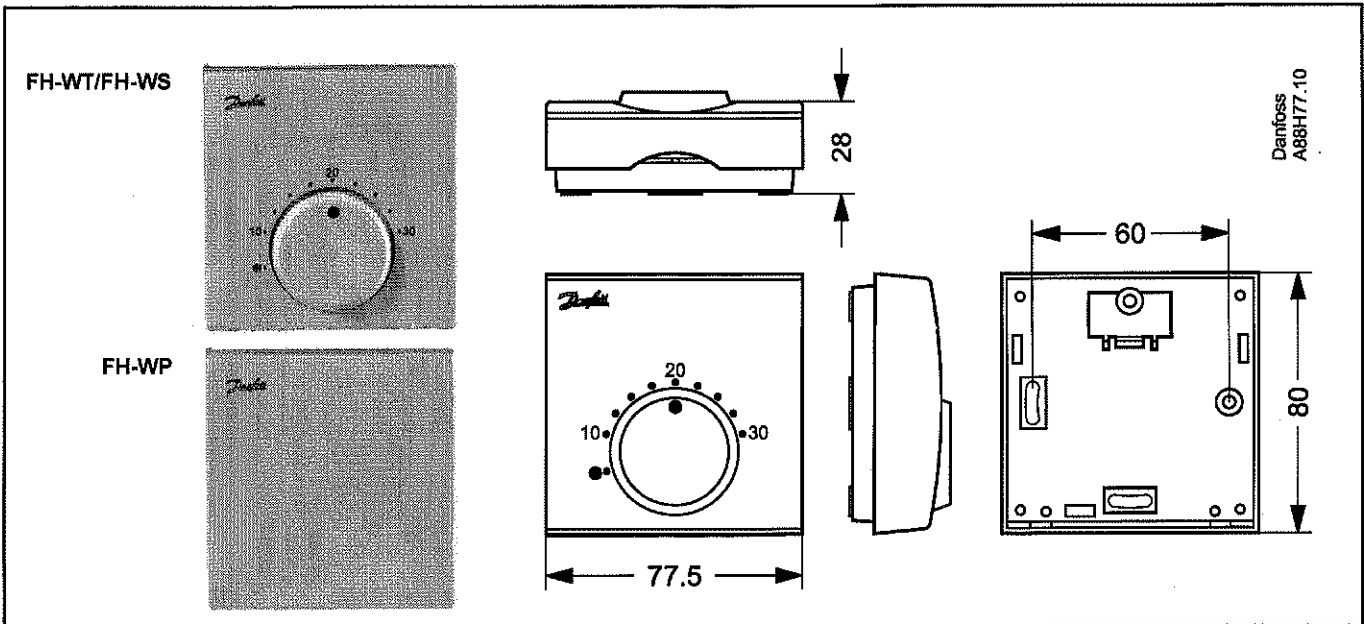
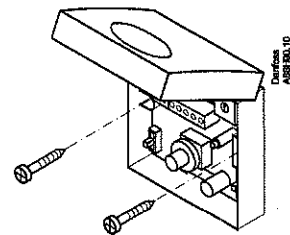
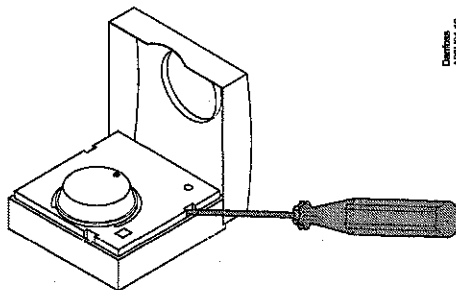


# INSTRUCTIONS

## Room Thermostat FH-WT, FH-WS, FH-WP

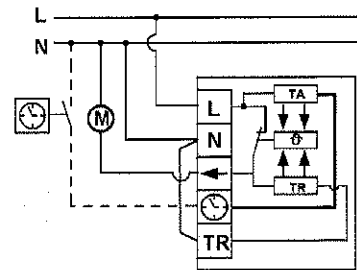


Montage  
Mounting  
Montage  
Montage  
Montering  
Montage  
Asennus  
Montaż  
Montaje

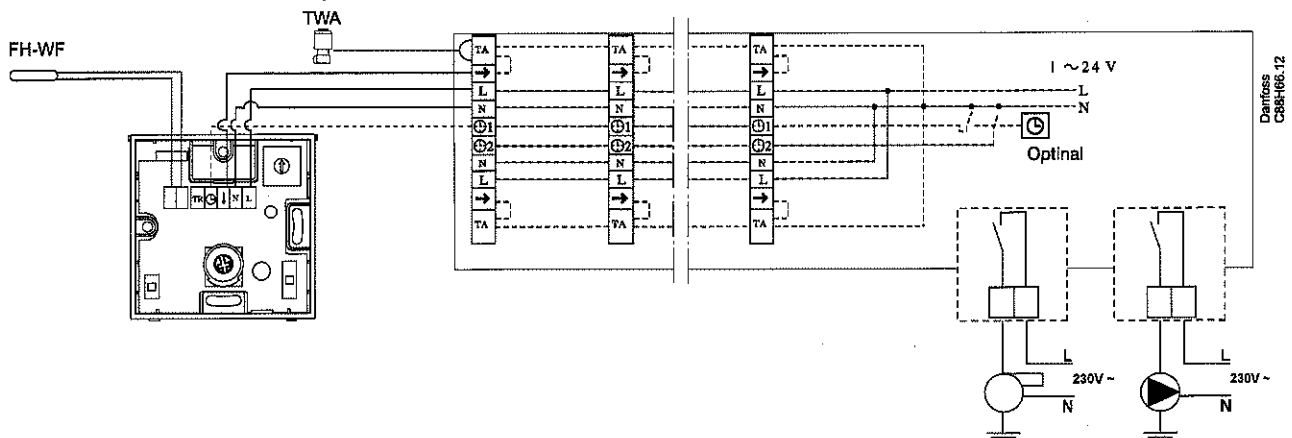


### Tilslutning / Wiring Connections / Anschluss / Câblage / Anslutning / Aansluiting / KytKentä / Połączenia elektryczne / Conexionado

- DK Fjern jumper TR-N hvis termisk tilbagekobling ikke ønskes
- UK Remove jumper TR-N if accelerator heater is not required
- DE Jumper TR-N entfernen, wenn eine thermische Rückführung unerwünscht ist
- FR Enlever le cavalier TR-N lorsque le réchauffeur accélérateur n'est pas nécessaire
- SE Demontera bygeln TR-N om termisk återkoppling inte krävs
- NL Verwijder verbinding TR-N als er geen thermische terugkoppeling vereist is
- FI Irrota siltäkytkentä TR-N, jos terminen takaisinkytkentä on tarpeeton
- PL Usuń spinkę pomiędzy TR-N, aby zlikwidować funkcję wyprzedzonej reakcji
- ES Quitar el puente TR- N si no es necesaria resistencia de anticipación



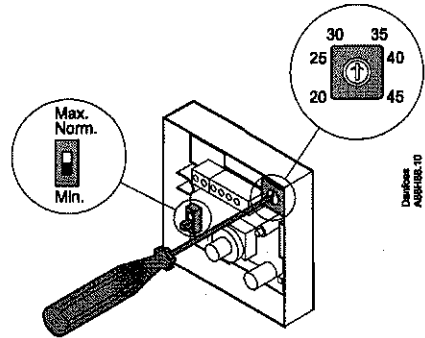
### System diagram / System diagram / Funktionsschema / Schéma de câblage / Systemdiagram / Systeemschema / Toimintakaavio / Schemat elektryczny systemu / Diagrama del sistema



Indstilling / Setting / Einstellung / Réglage / Inställning /  
Instelling / Asettelu / Nastawy / Ajustes

- DK** Gulvtemperatur begrænsning: 20-45°C  
Maks./trægulv, min./klinikgulv
- UK** Floor temperature limitation: 20-45°C  
Max./woodfloor, min./Tiles
- DE** Begrenzung der Fußbodentemperatur: 20-45°C  
Max./Holzfußboden, Min./Fliesenboden oder  
externe Wärmequellen
- FR** Limitation de la température au sol : 20 à 45°C  
Max./plancher bois, min./carrelage
- SE** Begränsning av golvtemperatur 20-45°C  
Max./trägolv, Min./klinkers
- NL** Begrenzing vloer temperatuur: 20-45°C  
Max./houten vloer, min./tegels
- FI** Lattialämpötilan asettelualue: 20-45°C  
Maks./puulattia, Min./Laatat
- PL** Ograniczenie temperatury pod.ogi: 20-45°C  
Maks./Pod.oga drewniana, Min./P.ytki ceramiczne
- ES** Límites de temperatura del suelo: 20-45 °C  
Máx./Suelos de madera, Mín./baldosas

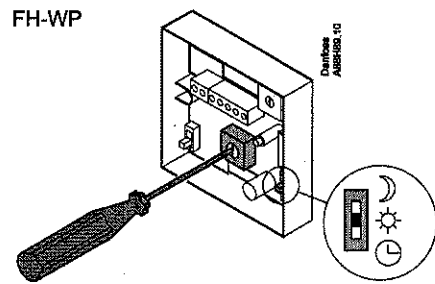
**FH-WS  
FH-WP**



Gulvføler / Floor Sensor / Fußbodenfühler  
/ Capteur de sol / Golvsensor / Vloervoeler  
/ Lattia-anturi / Czujnik temperatury podłogi /  
Sensor de suelo Q88H0026

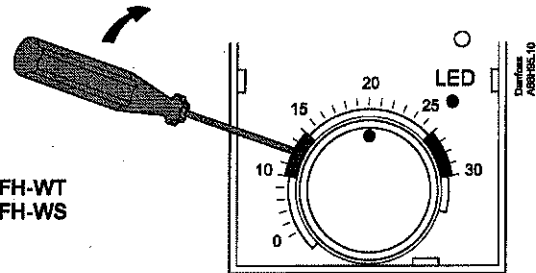
- DK** Indstilling af rumtemperatur. Funktionsomskifter. ⤵ lokalnatsænkning,  
☀ komforttemperatur og ⏰ timerstyring.
- UK** Room temperature setting. Function switch. ⤵ local night setback,  
☀ comfort temperature and ⏰ timer operation.
- DE** Einstellung der Raumtemperatur. Betriebsarten wahlwechsler.  
⤵ Lokale Nachtabsenkung, ☀ Tagestemperatur ⏰ Schaltuhrbetrieb.
- FR** Sélecteur de fonctions. ⤵ Température réduite locale, ☀ température  
de confort et ⏰ fonctionnement du temporisateur.
- SE** Funktion omställning. ⤵ lokal natt-nedsättning, ☀ komfort-temperatur  
och ⏰ timer drift.
- NL** Functieschakelaar. ⤵ plaatselijk nachtverlaging, ☀ comforttemperatuur  
en ⏰ timer werking.
- FI** Toiminnonvaihtokytkin. ⤵ paikallinen yölämpötilan pudotus, ☀ muka-  
vuuslämpötila ja ⏰ ajastinohjaus.
- PL** Przełącznik funkcji. ⤵ lokalne obniżenie nocne, ☀ temperatura  
komfortowa i ⏰ sterowanie zegarem.
- ES** Ajuste de la temperatura ambiente. Selector de funciones: ⤵ Temperatura  
reducida. ☀ Temperatura de confort. ⏰ Funcionamiento automático.

**FH-WP**



- DK** Begrænsning af rumtemperatur
- UK** Limitation of room temperature
- DE** Begrenzung der Raumtemperatur
- FR** Limitation de la température ambiante
- SE** Begränsning av rumstemperatur
- NL** Begrenzing kamertemperatuur
- FI** Huonelämpötilan asettelualue:
- PL** Nastawa temperatury w pomieszczeniu
- ES** Límites de la temperatura ambiente

**FH-WT  
FH-WS**



**System / Système / System / Järjestelmä / Sistema**

