

Tietolehti

TWA-toimilaite

Sovellus

TWA on sähköiseen auki-/kiinni-säätöön suunniteltu pieni toimilaite, joka ohjaa useantyyppisiä venttiilejä ja lattialämmitysjakotukkeja. Toimilaitteessa on visuaalinen asennonosoitin, josta näkyy, onko venttiili kiinni vai auki. TWA-valikoimaan kuuluvat toimilaitteet 24 V:n (SELV) ja 230 V:n jännitteelle normaalisti kiinni (NC) ja normaalisti auki (NO) olevina versioina (venttiilin asento, jossa käyttöjännitettä toimilaitteeseen ei ole). Lisäksi 24 V:n TWA-toimilaite RA-venttiileille on saatavana rajakytkimellä varustettuna (NC/S-versio).



TWA voidaan liittää Danfossin RA-, RTD-, RAVL- ja RAV-venttiileihin. Lisäksi on saatavana malleja Heimeier-, MNG- ja Oventrop-venttiileihin, joissa on M30 x 1.5 -kytkentä. Muut venttiilit on tarkistettava erikseen, jotta varmistetaan venttiilin asianmukainen sulkumitta ja venttiilin yläosan geometria.

Tilaaminen

Toimilaite	KytKentätyyppi	Käyttöjännite	Toiminta	Tilausnumero
TWA-A	RA	24 V AC/DC	NC	088H3110
TWA-A	RA	24 V AC/DC	NO	088H3111
TWA-A	RA	230 V AC	NC	088H3112
TWA-A	RA	230 V AC	NO	088H3113
TWA-A	RA	24 V AC/DC	NC/S*	088H3114
TWA-V	RAV/VMT	24 V AC/DC	NC	088H3120
TWA-V	RAV/VMT	24 V AC/DC	NO	088H3121
TWA-V	RAV/VMT	230 V AC	NC	088H3122
TWA-V	RAV/VMT	230 V AC	NO	088H3123
TWA-L	RAVL	24 V AC/DC	NC	088H3130
TWA-L	RAVL	24 V AC/DC	NO	088H3131
TWA-L	RAVL	230 V AC	NC	088H3132
TWA-L	RAVL	230 V AC	NO	088H3133
TWA-K	M30 x 1.5**	24 V AC/DC	NC	088H3140
TWA-K	M30 x 1.5**	24 V AC/DC	NO	088H3141
TWA-K	M30 x 1.5**	230 V AC	NC	088H3142
TWA-K	M30 x 1.5**	230 V AC	NO	088H3143
TWA-D	RTD	24 V AC/DC	NC	088H3150
TWA-D	RTD	24 V AC/DC	NO	088H3151
TWA-D	RTD	230 V AC	NC	088H3152
TWA-D	RTD	230 V AC	NO	088H3153

* Varustettu rajakytkimellä (rajakytkin vain 24 V~)

** Liittäminen Heimeier-, MNG- ja Oventrop-venttiileihin, joissa on M30 x 1.5 -kytkentä. Muut venttiilit on tarkistettava yksitellen, jotta varmistetaan venttiilin asianmukainen sulkumitta ja venttiilin yläosan geometria (katso sivu 3).

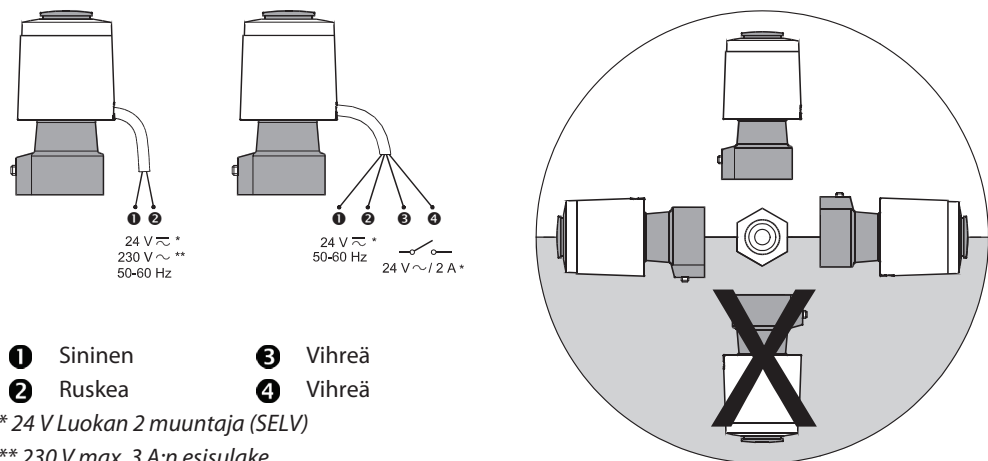
Tekniset tiedot

Käyttöjännite	24 V (Luokka II (SELV)) ja 230 V (3 A:n esisulake)
Maks.virta	24 V: 350 mA, 230 V: 250 mA
Taajuus	50 - 60 Hz
Tehonkulutus	2 W
Moottorin ajoaika	~3 min.
Käyttölämpötila	0–60 °C
Kotelointi	IP 41
Johdon pituus	1200 mm

Liitäntäkaavio Danfossin TWA-toimilaitteiden ja venttiilien (V) tai jakotukien (M) liittämiseksi.										
Venttiili/ jakotukki	RA-N (V)	RTD-N (V)	RA-C (V)	RA-FN (V)	RA-G (V)	RTD-G (V)	RAV-/8 (V)	VMT-8 (V)	RAVL-6 (V)	FHD (M)
k_{vs} (m ³ /H)	0,65– 1,40	0,65– 1,40	1,20– 3,30	0,65– 1,40	2,06– 4,75	2,00– 4,40	1,20– 3,10	1,50– 3,10	0,20– 1,50	0,10– 1,10
Max. Δ (baaria)	0.6	0.6	0.6	0.6	0.2*	0.2*	0.8	0.8	0.6	0.6
Toimilaite **	TWA-A	TWA-D	TWA-A	TWA-A	TWA-A	TWA-D	TWA-V	TWA-V	TWA-L	TWA-A

* RA-G/RTD-G 25-venttiin max. $\Delta p = 0,16$ baaria. Katso lisätiedot venttiin/jakotukin teknisistä tiedoista.

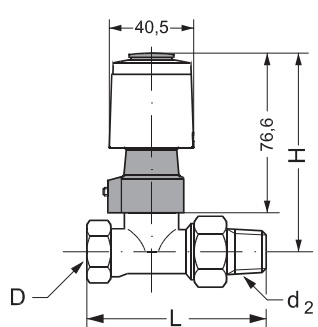
**Käyttötarkoitus ja toimilaitteeseen liitetty säädin vaikuttavat siihen, valitaanko toimilaitteeksi 24 V:n vai 230 V:n jännitteellä toimiva ja normaalisti kiinni (NC) vai normaalisti auki (NO) oleva versio.

Sähkökytkentä


Huomaa: Kaikkien NC-versioiden asennosohjeissa on punainen lukitus, jotta venttiin liittämisen on helppoa. Asennuksen jälkeen se on irrotettava asianmukaisen toiminnan varmistamiseksi.

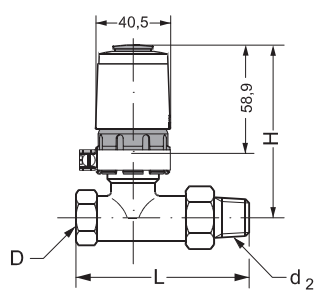
Mitat

TWA-A-/RA-venttiilit



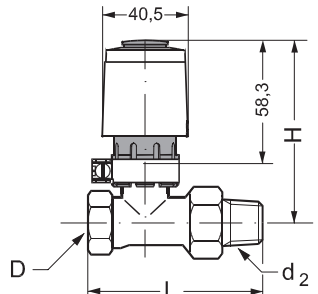
DN	D ISO 7/1	d ₂	Venttiili- malli	H, mm	L, mm
10	R _p 3/8	R 3/8	RA-N, RA-FN	92	75
15	R _p 1/2	R 1/2	RA-N, RA-FN	92	82
20	R _p 3/4	R 3/4	RA-N, RA-FN	97	98
25	R _p 1	R 1	RA-N, RA-FN	97	125
15	R _p 1/2	R 1/2	RA-G	95	96
20	R _p 3/4	R 3/4	RA-G	95	107
25	R _p 1	R 1	RA-G	99	125

TWA-V-/RAV-venttiilit



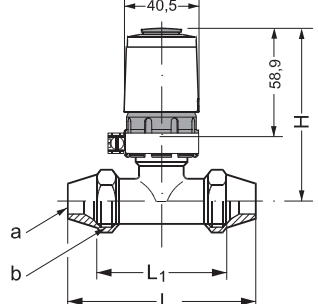
DN	D ISO 7/1	d ₂	RAV	K, mm	P, mm
15	R _p 1/2	R 1/2	15/8	74	95
20	R _p 3/4	R 3/4	20/8	74	106
25	R _p 1	R 1	25/8	87	125

TWA-L /RAVL

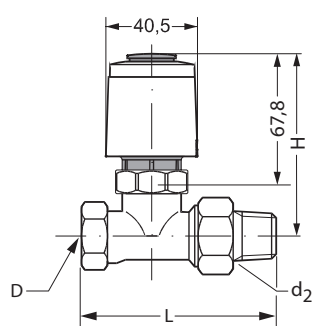


DN	D ISO 7/1	d ₂	RAVL	K, mm	P, mm
10	R _p 3/8	R 3/8	10	75	85
15	R _p 1/2	R 1/2	15	75	95
20	R _p 3/4	R 3/4	20	75	106

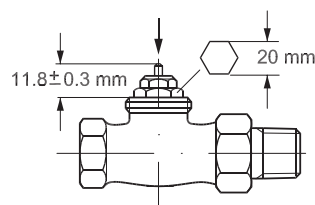
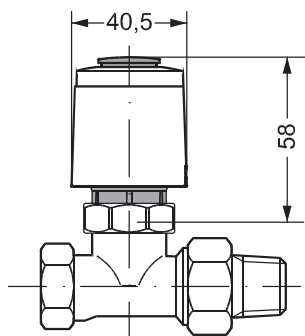
TWA-V /VMT



DN	a	b	VMT	K, mm	P, mm
15	Ø15, Ø16, Ø18	G 3/4 A	15/8	74	90
20	Ø18, Ø22	G 1 A	20/8	74	101
25	Ø28	G 1 ¼ A	25/8	87	120

TWA-D-/RTD-venttiilit


DN	D ISO 7/1	d ₂	Venttiili- malli	K, mm	P, mm
10	R _p 3/8	R 3/8	RTD-N	83.2	75
15	R _p 1/2	R 1/2	RTD-N	83.2	82
20	R _p 3/4	R 3/4	RTD-N	88.2	98
25	R _p 1	R 1	RTD-N	88.2	125
15	R _p 1/2	R 1/2	RTD-G	86.2	96
20	R _p 3/4	R 3/4	RTD-G	86.2	107
25	R _p 1	R 1	RTD-G	90.2	125

TWA-K


OY Danfoss Ab
 Kivenlahdentie 7
 02360 Espoo
 Puh: 0207 569 220
 Faksi: 0207 569 230
 Sähköposti: lvi@danfoss.fi
 www.lampo.danfoss.fi

Danfoss ei vastaa luetteloissa, esitteissä tai painotuotteissa mahdollisesti esiintyvistä virheistä. Danfoss pidättää itselleen oikeuden tehdä ennalta ilmoittamatta tuotteisiinsa muutoksia, myös jo tilattuihin, mikäli tämä voi tapahtua muuttamatta jo sovitun suoritusarvoa. Kaikki tässä materiaalissa esiintyvät tavaramerkit ovat asianomaisten yritysten omaisuutta. Danfoss Heating Solutions ja Danfoss Heating Solutions logo ovat Danfoss A/S:n tavaramerkkejä. Kaikki oikeudet pidätetään.