

Tekninen esite

# Danfoss Icon™ 24 V Termostaatti

## Käyttötarkoitus



Huonetermostaatti Danfoss Icon™ 088U1050

Langaton Danfoss Icon™ 24 V termostaatti mahdollistaa vapauden sijoittaa sen haluamaasi paikkaan ilman lisäjohtoja seinässä. Minimalistisen muotoilun ansiosta termostaatti sulautuu hyvin sisustukseen kuin sisustukseen ja on lähes näkymätön, kun sen näyttö ei ole aktiivinen. Termostaatti kytketään suoraan sähköverkkoon, joka helpottaa huomattavasti asennusta.



Huonetermostaatti Danfoss Icon™ 088U1055

### Danfoss Icon™ termostaattien ominaisuudet:

- Kosketusnäyttö
- Lattia-anturi (lisävaruste)
- Kestää ultraviolettia (muovi ei muutu ajan mittaan keltaiseksi)
- Lämpötilan rajoitus (+5 °C:sta +35 °C:seen)
- Mahdollisuus kytkeä jäähdytys pois päältä huonekohtaisesti
- Voi käyttää kahta erilaista lämmönlähdettä (esimerkiksi lämpöpatterit ja lattalämmitys samassa huoneessa)


## Tilustiedot

Tuote	Koodi
Huonetermostaatti Danfoss Icon™, 24 V, kosketusnäyttö, kojerasia, 80x80	<b>088U1050</b>
Huonetermostaatti Danfoss Icon™, 24 V, kosketusnäyttö, kojerasia, 86x86	<b>088U1051</b>
Huonetermostaatti Danfoss Icon™, 24 V, kosketusnäyttö, kojerasia, CH, 88x88	<b>088U1052</b>
Huonetermostaatti Danfoss Icon™, 24 V, kosketusnäyttö, pinta-asennus, 86x86	<b>088U1055</b>

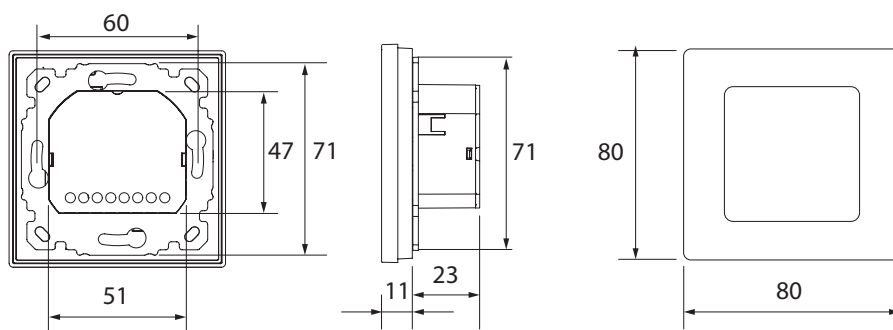
## Lisävarusteet

Kuvaus	Koodi
Lattia-anturi Danfoss Icon™ 24 V ja 230 V	<b>088U1110</b>

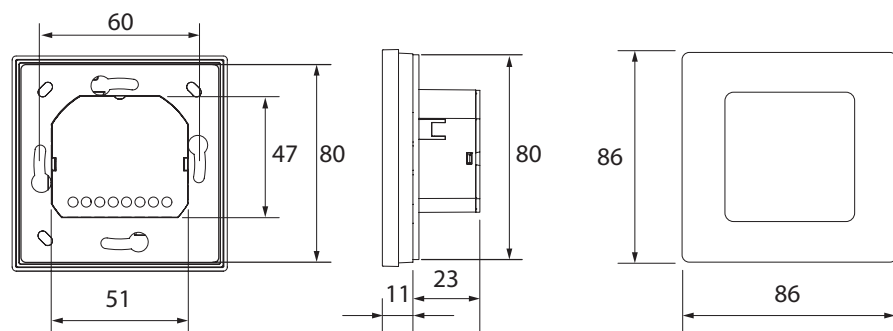
**Tekniset tiedot**

Käyttötarkoitus	Huonetermostaatti sisäilman lämpötilan säätämiseen
Käyttölämpötila-alue, jatkuva käyttölämpötila-alue	0 °C:sta +40 °C:seen
Kotelointi (IP-luokka)	IP 21
Lähtöjännite, toimilaitteet	24 VDC
Vaatimustenmukaisuus ilmoitettu seuraavien direktiivien mukaan	EMC, RoHS, WEEE
Suojausluokka	Luokka III
Ulkoinen anturi	NTC, 47 kΩ lämpötilassa 25 °C (valinnainen, 088U1110)
Tyyppi	Elektroninen termostaatti kosketusnäytöllä
Käyttöliittymä	Taustavalolla varustettu kapasitiivinen kosketusnäyttö
Näyttö	Hybridi: yksittäiset punaiset valodiodit ja segmentit
Näytön toiminnot	Kytkeytyy pois päältä 10 sekunnin kuluttua, jos sitä ei käytetä
Sallittu lämpötila, varastointi ja kuljetus	-20 °C:sta +65 °C:seen
Ohjaus	Säädettävä pulssinleveysmodulaatiolla
Tehonkulutus	0,2 W
Lattia-anturi (valinnainen)	NTC 47 kΩ, 3 m, IP 68
Kotelomateriaali	Valkoiset osat: PC ASA Harmaat osat: PC, 10% lasi
ErP-luokka	 (2%)
Väri	Valkoinen RAL9010 / Tummanharmaa RAL7024

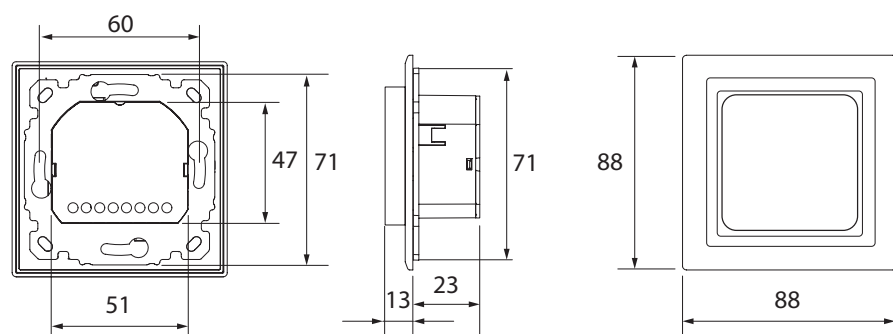
Mitat



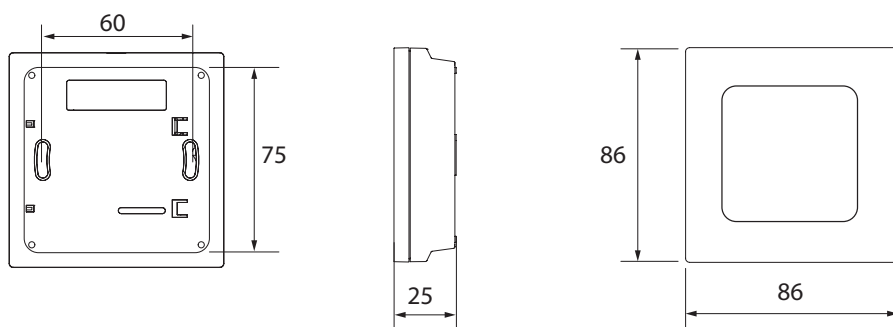
Huonetermostaatti Danfoss *Icon*™ 088U1050



Huonetermostaatti Danfoss *Icon*™ 088U1051



Huonetermostaatti Danfoss *Icon*™ 088U1052



Huonetermostaatti Danfoss *Icon*™ 088U1055

ENGINEERING  
TOMORROW



**OY Danfoss AB**

Danfoss Lämpö • [lampo.danfoss.fi](http://lampo.danfoss.fi) • +358 075 325 1100 • Sähköposti: [asiakaspalvelu.fi@danfoss.com](mailto:asiakaspalvelu.fi@danfoss.com)

Danfoss ei vastaa luetteloissa, esitteissä tai muissa painotuotteissa mahdollisesti esiintyvistä virheistä. Danfoss pidättää itselleen oikeuden tehdä ennalta ilmoittamatta tuotteisiinsa muutoksia, myös jo tilattuihin, mikäli tämä voi tapahtua muuttamatta jo sovittuja suoritusarvoja. Kaikki tässä materiaalissa esiintyvät tavaramerkit ovat asianomaisten yritysten omaisuutta. Danfoss ja kaikki Danfoss logot ovat Danfoss A/S:n tavaramerkkejä. Kaikki oikeudet pidätetään.