



Asennus- ja käyttöohje

Unisenza – Analoginen termostaatti | 09.2022 – versio 0



FI



Hakemisto

1	TURVALLISUUSVAROITUKSET	3
2	TEKNISET TIEDOT	3
3	VIITESTANDARDIT	3
4	ASENNUS JA SÄHKÖKYTKENNÄT	4
4.1	Seinäkiinnitys	4
4.2	Kytkenäkaavio	4
4.2.1	Termostaatin liitäntöjen kuvaus	4
4.2.2	Johdotusten tyyppi	5
4.2.3	Liitäntä kytkentäkeskukseen	6
5	KÄYTTÖOHJE	6
5.1	Kuvaus	6
5.2	Lämpötilan asetusarvon asettaminen	7
5.3	Toimintatilan merkkivalo	7
6	SER-DIREKTIIVIN TÄYTÄNTÖÖNPANO	7

1 TURVALLISUUSVAROITUKSET

Laitteen asennuksen ja käytön aikana on noudatettava seuraavia ohjeita:

- 1) Vain pätevä henkilö saa asentaa laitteen. Asennus tulee suorittaa kytkentäkaavioiden mukaisesti.
- 2) Älä käynnistä tai liitä laitetta, jos sen jokin osa on vaurioitunut.
- 3) Asennuksen jälkeen liitosnapoihin ei saa päästä käsiksi ilman asianmukaisia työkaluja.
- 4) Laite on asennettava ja aktivoitava voimassa olevien sähköjärjestelmiä koskevien standardien mukaisesti.
- 5) Varmista ennen liitosnapojen käsittelyä, että johtimissa ei ole jännitettä.

2 TEKNISETTIEDOT

- Säätimen tarkoitus: elektroninen termostaatti
- Säätimen rakenne ja onko säädin elektroninen (ks. yllä oleva esimerkki)
- Asetusalue: +5/+30 °C
- Syöttöjännite: 230 V~ ±10 % - 50/60 Hz
- Virrankulutus: 3 W
- Kosketinten kapasiteetti: 2 (1) A 230 V~ (ei jännitevapaa)
- Automaattisen toiminnan tyyppi: 1
- Rakenne: Luokka II
- Kotelointiluokka: IP 30
- Käyttölämpötila: 0 °C...40 °C
- Ympäristön ilmankosteus: 20–90 % rH, ei kondensoitumista
- Säilytyslämpötila: -20 °C...60 °C
- Shokkikuormitusjännite: 2,5 KV
- Kuulapainetestin lämpötila: 90 °C
- Saastuttamisaste: 2 (normaali).

3 VIITESTANDARDIT

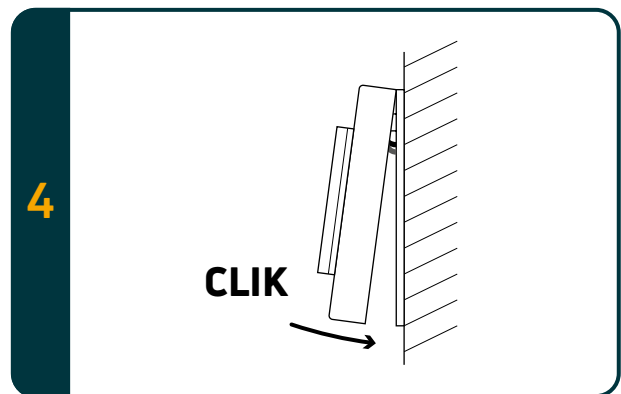
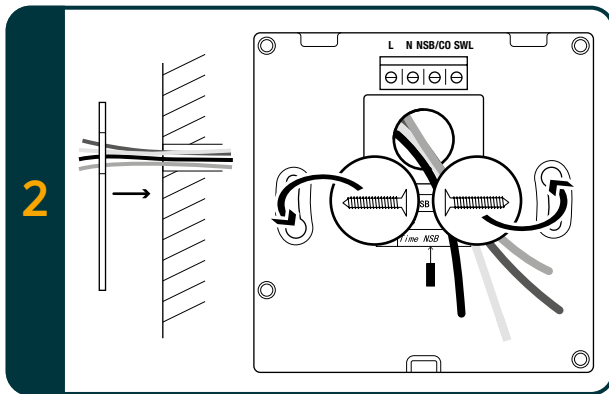
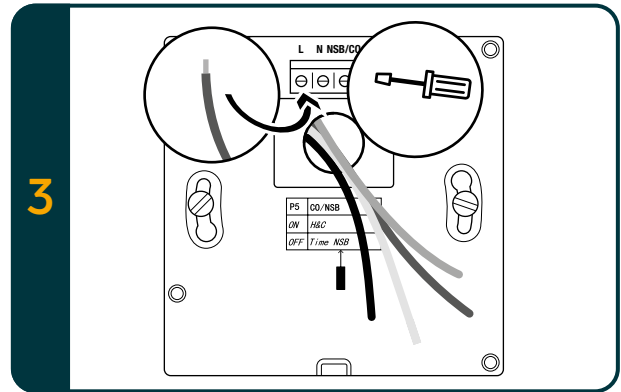
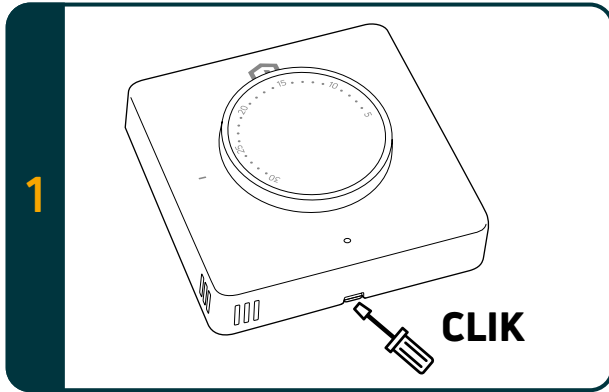
Seuraavien EU-direktiivien vaatimusten mukainen:
2014/35/EU (pienjännitedirektiivi)
2014/30/EU (EMC-direktiivi)

seuraavan standardin mukaisesti:

- EN 60730-2-9: Automaattiset sähköiset ohjauslaitteet kotitalouksille ja vastaavaan käyttöön.
Osa 2: Lämpöherkkiä ohjauslaitteita koskevat erityisvaatimukset.

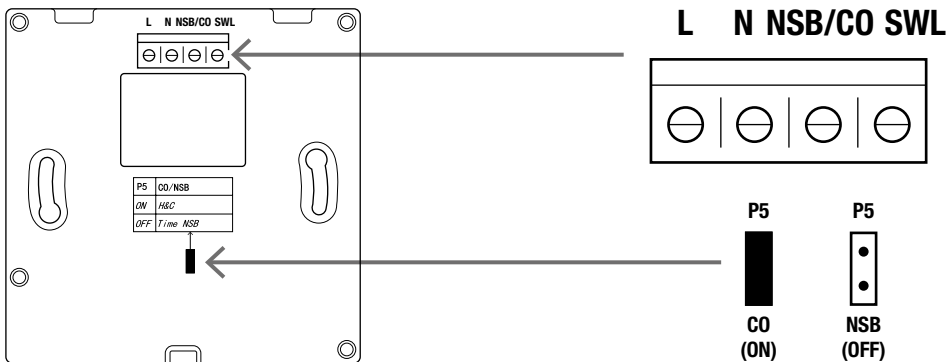
4 ASENNUS JA SÄHKÖKYTKENNÄT

4.1 Seinäkiinnitys



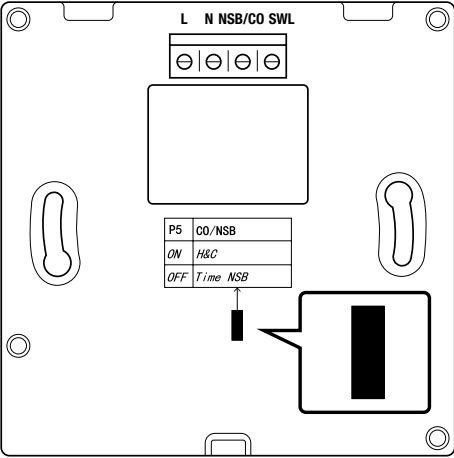
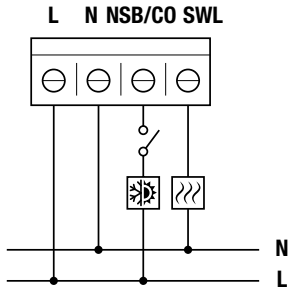
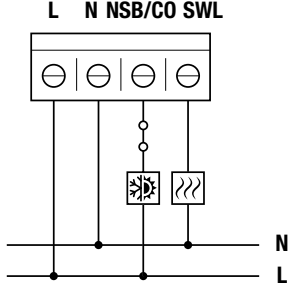
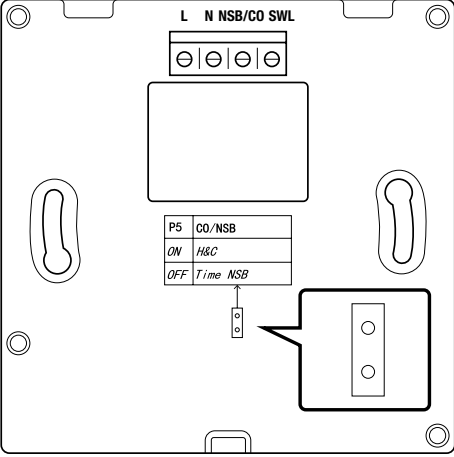
4.2 Kytkenkäkaavio

4.2.1 Termostaatin liitännöjen kuvaus

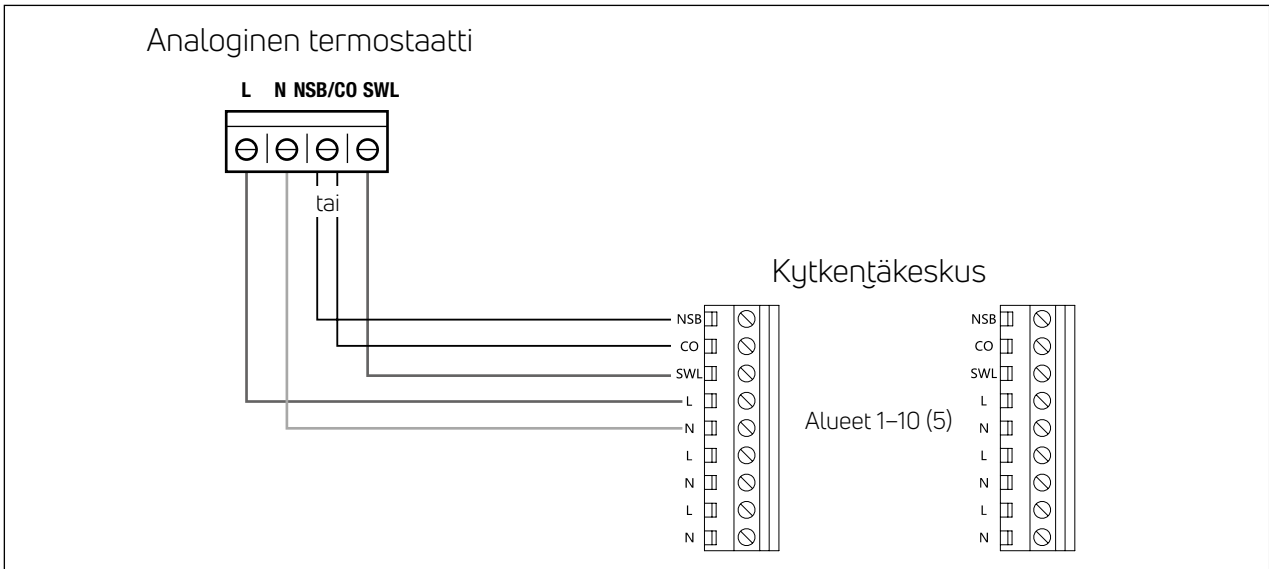


Liitännät	230 V AC:n versio	24 V AC:n versio
1. L	Vaihetulo 230 V AC	Vaihetulo 24 V AC
2. N	Neutraali tulo 230 V AC	Neutraali tulo 24 V AC
3. NSB ja hyppijohdin (P5) POIS	Lämpötilan yöasetuksen tulo (Vaihe 230 V AC:n tulo: alennettu tila)	Lämpötilan yöasetuksen tulo (Vaihe 24 V AC:n tulo: alennettu tila)
3. CO ja hyppijohdin (P5) PÄÄLLÄ	Lämmitys- ja viilennystulo (Vaihe 230 V AC:n tulo: viilennys)	Lämmitys- ja viilennystulo (Vaihe 24 V AC:n tulo: viilennys)
4. SWL	Kytkinlähde (Vaihe 230 V AC pyynnön aikana)	Kytkinlähde (Vaihe 24 V AC pyynnön aikana)

4.2.2 Johdotusten tyyppi

Toiminnot	Hyppyjohdin	Kytkentäkaavio
<p>Lämmitys- ja viilennystoiminto</p>	 <p>Hyppyjohdin PÄÄLLÄ</p>	 <p>Ei jännitettä CO/NSB-liitännässä: Lämmitys säätimen lämpötilan asetusarvon mukaan</p>  <p>Jännitteinen CO/NSB-liitännässä: Viilennys säätimen lämpötilan asetusarvon mukaan</p>
	<p>NSB-toiminto</p>	 <p>Hyppyjohdin POIS</p>

4.2.3 Liitäntä kytkentäkeskukseen



Huomaa:

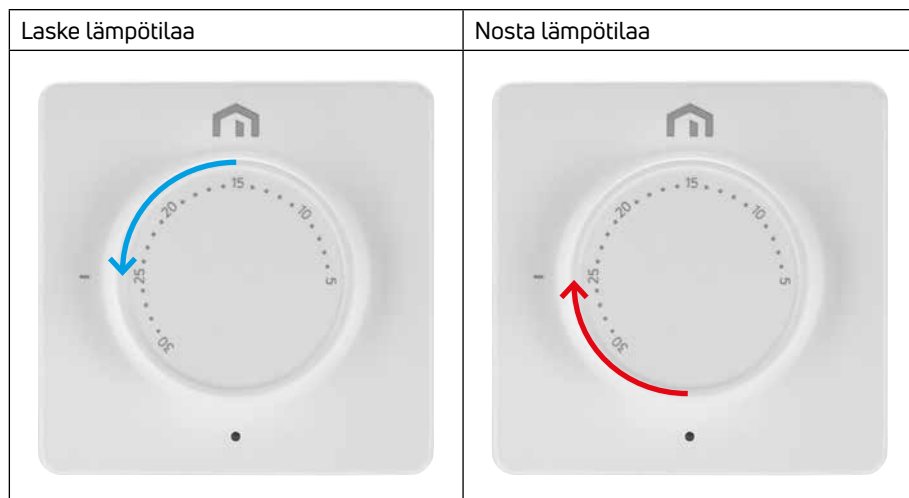
- CO-kytkentä on valinnainen. Sitä tarvitaan lämmityksen ja viilennyksen vaihtokytkentään. (Lisätietoja kytkentäkeskuksen käyttöohjeessa.)
- NSB-kytkentä on valinnainen. Sitä tarvitaan lämpötilan yöasetukseen. (Lisätietoja kytkentäkeskuksen käyttöohjeessa.)

5 KÄYTTÖOHJE

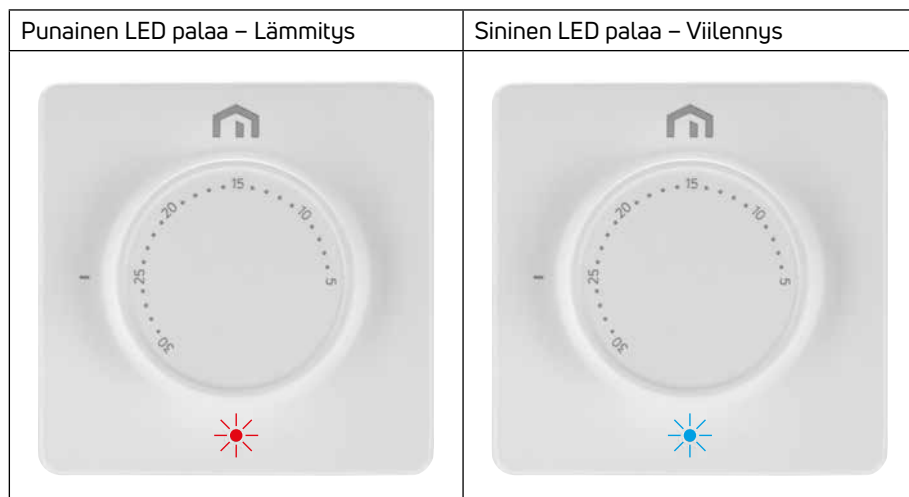
5.1 Kuvaus



5.2 Lämpötilan asetusarvon asettaminen



5.3 Toimintatilan merkkivalo



6 SER-DIREKTIIVIN TÄYTÄNTÖÖNPANO – DIREKTIIVI 2012/19/EU



Yliivattu roska-astian symboli tarkoittaa, että Euroopan unionin alueella kaikki sähkö- ja elektroniikkatuotteet on niiden käyttöiän päätyttyä kerättävä erillään muista jätteistä.

Älä hävitä tätä laitetta lajittelemattoman kotitalousjätteen mukana. Toimita laite asianmukaiseen sähkö- ja elektroniikkaromun keräyspisteeseen tai palauta se jälleenmyyjälle, kun ostat uuden vastaavan tyyppisen laitteen. Asianmukainen erillinen laitteiden keräys sitä seuraavan kierrätyksen, käsittelyn ja ympäristöystävällisen hävittämisen aloittamiseksi auttaa välttämään mahdolliset haitalliset vaikutukset ympäristöön ja terveyteen, joita voi aiheutua sähkö- ja elektroniikkalaitteiden sisältämistä vaarallista aineista ja niiden virheellisestä hävittämisestä tai samojen laitteiden tai niiden osien virheellisestä käytöstä. Erillinen keräys edistää myös laitteen sisältämien materiaalien kierrätystä. Voimassa olevassa lainsäädännössä määrätään seuraamuksista, jos tuote hävitetään lainvastaisesti.

PURMO GROUPIN MERKKI 

Bulevardi 46
PL 115
FI-00121 Helsinki
Suomi
www.purmogroup.com

Tämä asiakirja on laadittu huolellisesti. Mitään tämän asiakirjan osaa ei saa kopioida ilman Purmo Groupin nimenomaista kirjallista suostumusta. Purmo Group ei ota vastuuta mistään epätarkkuuksista tai seurauksista, jotka aiheutuvat tässä olevien tietojen käytöstä tai väärinkäytöstä.

