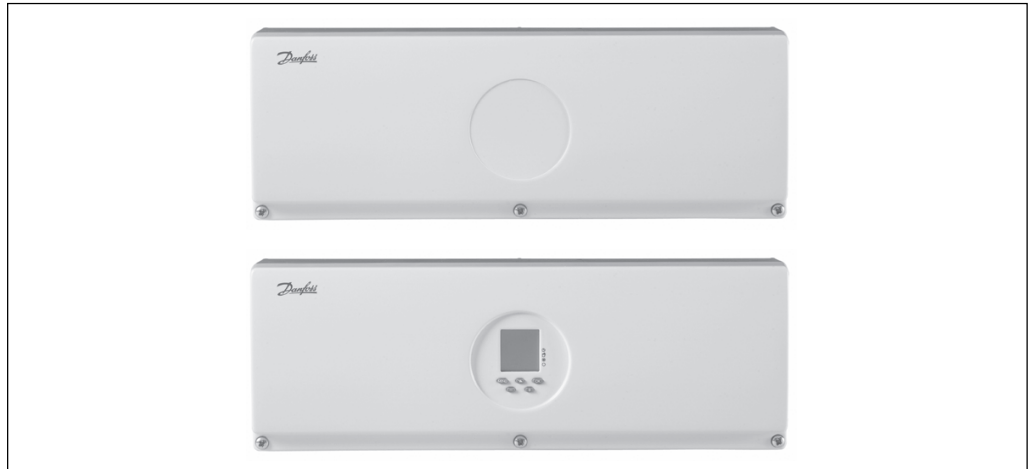


# Lattialämmityksen säätöjärjestelmä





## Järjestelmäkuvaus



FH-WC kytKentärasiaa käytetään vesikiertoisissa jakotukillisissa lattialämmitysjärjestelmissä.

KytKentärasia on johdotuskeskus, jossa huonetermostaatit kytKetään vastaavien lattiipiirien venttiilien toimilaitteisiin. Rasiaan voidaan liittää 12 toimilaitetta huonetermostaatteineen.

KytKentärasia kytKetään vakio verkkojännitteeseen 230 V AC/50 Hz. KytKentä tapahtuu valmiilla pistotulpalla eikä erillistä verkkovirtamuuntajaa tarvita.

Johdottaminen on helppoa. Kukin liitinpari on varustettu selkein symbolein.

## Toiminnot

KytKentärasian toimitus ei käsitä pumppurelettä. Se on saatavilla tarvikkeena, jos yksittäisissä järjestelmissä halutaan kiertovesipumpun ohjausta. Pumppurelettä voidaan käyttää kiertovesipumpun ohjaukseen tai esimerkiksi käynnistämään vesivaraaja kun on lämmitystarvetta.

KytKentärasiaa on saatavissa kahta eri mallia, joko kytKinkellolla varustettuna tai ilman sitä. KytKinkello voidaan asentaa tarvittaessa myös jälkikäteen. Se on erillinen tarvike. KytKinkello mahdollistaa lattialämmityksen jakamisen kahteen kello-ohjattuun lämmityspiiriin.

## Tuotenumerot

Tuote	Tyyppi	Käyttöjännite	Ulostulojännite	Toimilaitteen tyyppi ja numero	Tuotenumero
KytKentärasia	FH-WC	230 V a.c.	24 V a.c.	NC/ 12	<b>088H0019</b>
KytKentärasia kellolla	FH-WC	230 V a.c.	24 V a.c.	NC/ 12	<b>088H0020</b>

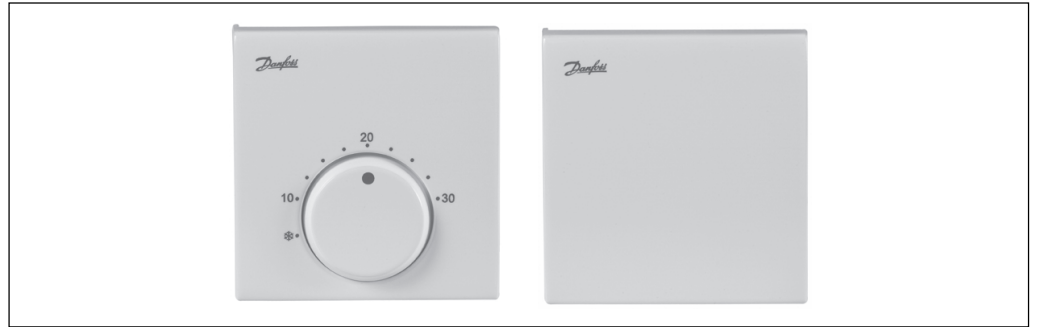
Tarvikkeet	Tyyppi	Tuotenumero
Tuotenumero	FH-WN	<b>088H0021</b>
Kellosarja*	FH-WF	<b>088H0025</b>
Pumppurele	FH-WR	<b>088H0026</b>

\*Kaaelin pituus on 3 m (NTC 30 kohm 20°C)

## Tekniset arvot

Käyttöjännite	207-253 V a.c.
Liittimien lukumäärä	12
Ulostulojännite	24 V a.c.
Maksimi kuorma per ulostulo	3 W
Pumppurele	maksimi kuorma 230 V a.c. (2 A)
Ympäristölämpötila	0 - 50°C
Kuljetuslämpötila	-20 to 60°C
Kotelon suojausluokka	IP 20
Pääjohdin	200 cm
Paino	1.5 kg
Sisäinen sulake	F 0.2 A

## Järjestelmäkuvaus



Elektronisia huonetermostaatteja FH-WT/P/S käytetään huonekohtaiseen lämpötilan säätöön useimmiten vesikiertoisissa lattialämmitysjärjestelmissä.

Kussakin termostaatissa on helppo rajata huonelämpötila-alue. Niissä on kaikissa myös huonelämpötilan palaute säätötarkkuuden parantamiseksi.

Termostaattien LED lamput, kannen alapuolella, osoittavat lämmitystarvetta.

- FH-WT on perusmallinen huonetermostaatti
- FH-WS on käsivalintaisella yölämpötilapudotuksella sekä lattia-anturin liitännällä varustettu huonetermostaatti. Jos lattia-anturi on kytketty, valitaan termostaatin kytkimellä minimi- tai maksimisäätö lattiarakenteen mukaan. Puulattia on maksimi ja kivilattia minimi.
- FH-WP on julkisten tilojen huonetermostaatti perustuen FH-WS malliin. FH-WP käyttökohteita ovat esimerkiksi koulut ja yleiset tilat.

## Tuotenumerot

Tuote	Tyyppi	Malli	Säätöalue	Tuotenumero
Termostaatti	FH-WT	Perusmalli	6 - 30°C	<b>088H0022</b>
Termostaatti	FH-WP	Yleismalli	6 - 30°C	<b>088H0023</b>
Termostaatti	FH-WS	Erikoismalli	6 - 30°C	<b>088H0024</b>

## Tekniset arvot

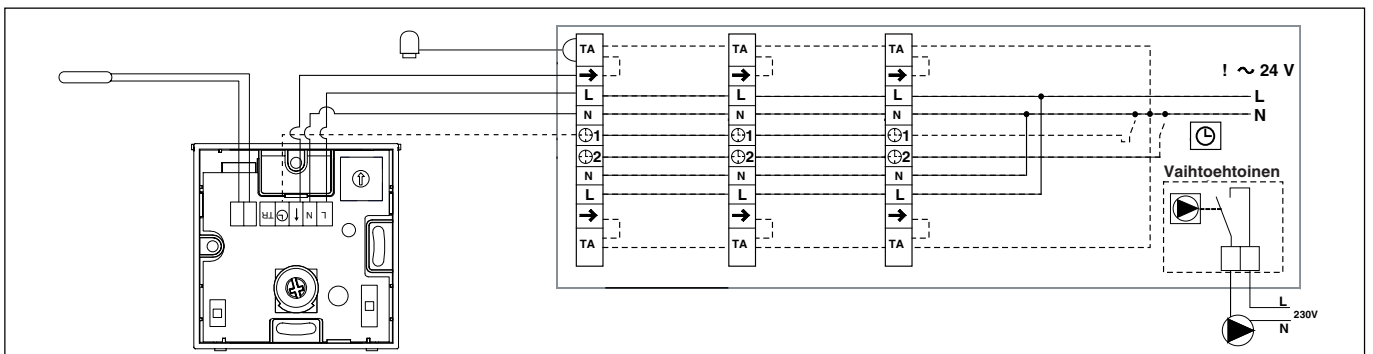
Käyttöjännite	24 V a.c. (50-60 Hz)
Säätöalue	6 - 30°C
Hystereesi	0.5 K
Ympäristön lämpötila	0 - 50°C
Kuljetuslämpötila	-20 to 60°C
Suojausluokka	IP 20
Paino	100 g

## Lämpötilan asettelu

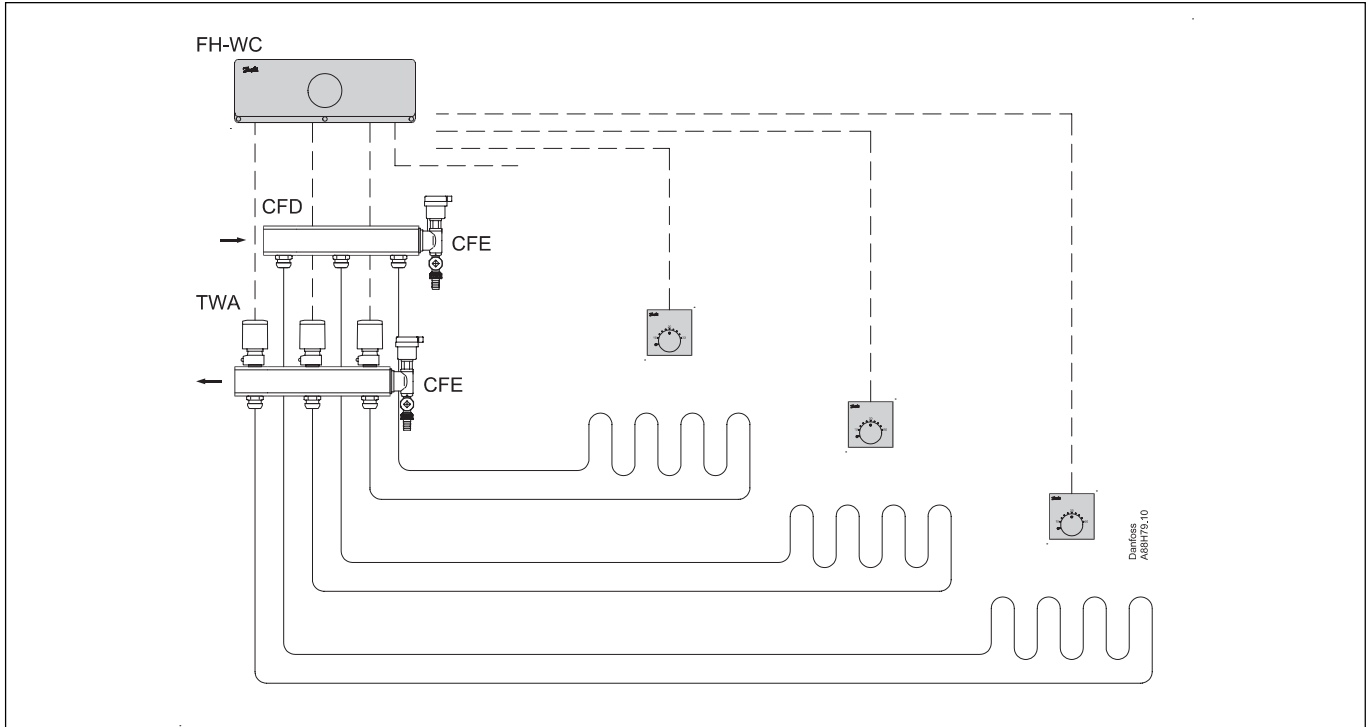
Huonetermostaatin säätöalue on 6-30 °C . Lämpötila-aluetta voidaan rajata termostaatin kannen alle sijoitetuilla rajoitinnastoilla – sininen ja punainen.

Jäätymissuojauslämpötila on 4 °C.

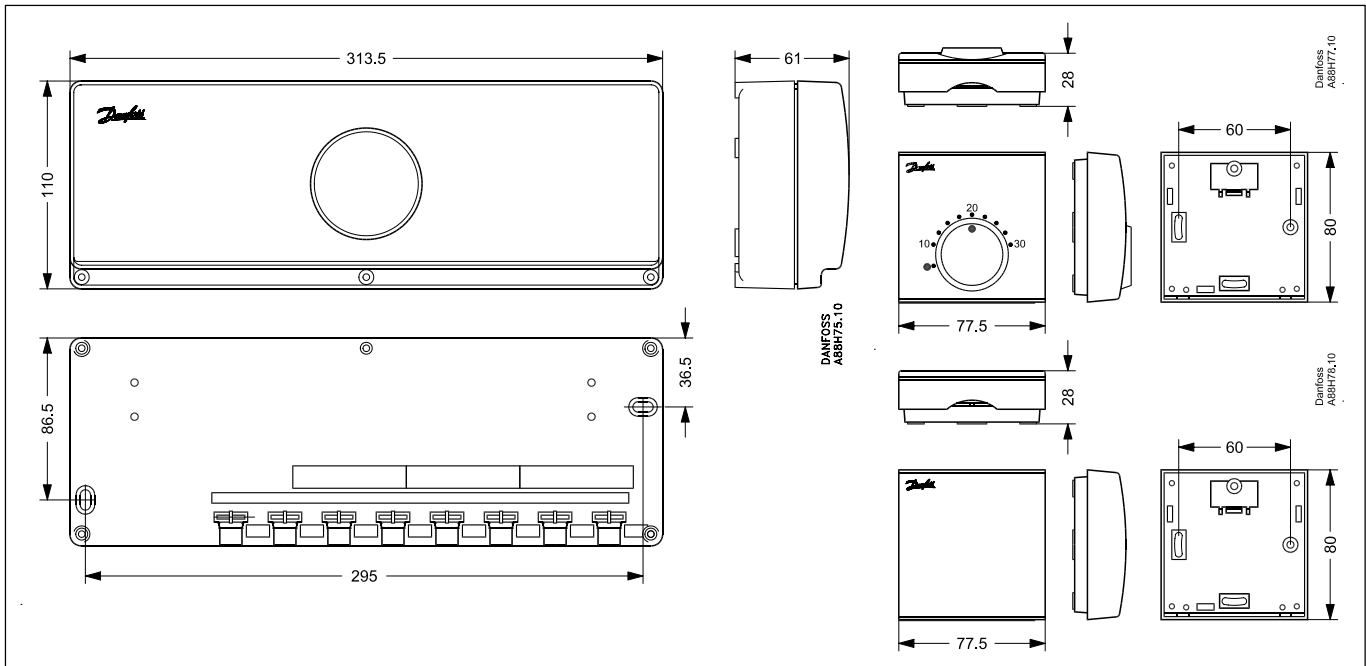
## Johdotuskaavio



Järjestelmäpiirros



Mitat



Danfoss ei vastaa luetteloissa, esitteissä tai muissa painotuotteissa mahdollisesti esiintyvistä virheistä. Danfoss pidättää itselleen oikeuden tehdä ennalta ilmoittamatta tuotteisiinsa muutoksia, myös jo tilattuihin, mikäli tämä voi tapahtua muuttamatta jo sovitut suoritusarvoja. Kaikki tässä materiaalissa esiintyvät tavaramerkit ovat asianomaisten yritysten omaisuutta. Danfoss ja Danfoss-logo ovat Danfoss A/S:n tavaramerkkejä. Kaikki oikeudet pidätetään.



**Oy Danfoss Ab**

Kivenlahdentie 7  
 02360 Espoo  
 Puh: (09) 802 81  
 Faksi: (09) 802 8521  
 Sähköposti: [email@danfoss.fi](mailto:email@danfoss.fi)  
[www.danfoss.fi](http://www.danfoss.fi)