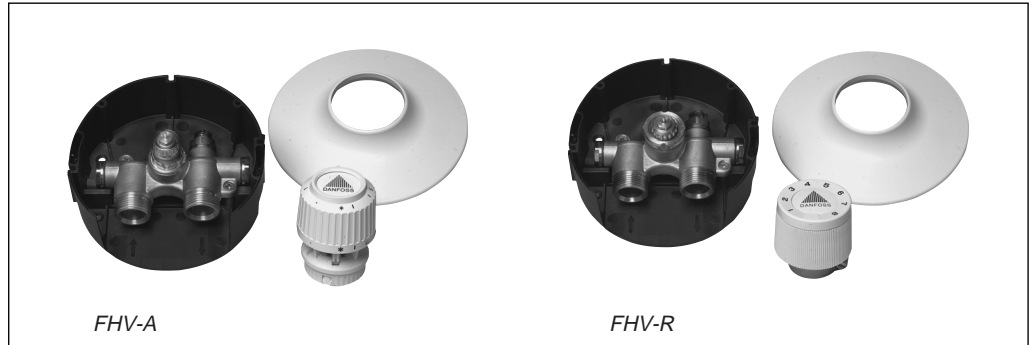




Käyttökohteet



FHV lattialämmityksen termostaattisia säätöventtileitä käytetään huonelämpötilan säätöön vesikiertoisissa lattialämmitysjärjestelmissä. FHV säätimet ovat omavoimaisia ja toimivat ilman sähköä. FHV venttiilit asennetaan seinäasennusrasiassa. FHV säätöventtilejä on kahta eri mallia.

-FHV-A säättää huonelämpötilaa. FHV-A säätöventtiilissä huonelämpötilaa mittaa RA-2000 mallisarjan termostaattisten patteriventtiilien anturi. FHV-A venttiilissä on esisäätö, jonka avulla rajataan suurin vesimäärä venttiilin läpi.

-FHV-R malli säättää lattialämmityspiirin paluuveden lämpötilaa. Sen toimintaperiaate on sama kuin perinteisellä Danfoss FJVR termostaattisella paluuventtiilillä. FHV-R säätö tapahtuu FJVR termostaatilla.

FHV säätöventtiili asennetaan erityisen seinäasennusrasian avulla. Seinäasennusrasia on mitoitettu niin, että FHV on helppo ja vaivaton asentaa useimpiin seinämateriaaleihin. Venttiili voidaan sijoittaa lämmityspiiriin mihinkä kohtaan tahansa. FHV on varustettu ilmaventtiilillä. Putkiasennusyhteet ovat G 3/4" A puserrusliitinyhteet.

Tekniset arvot ja
tuotenumerot

Säätöventtiili malli FHV-A. Toimitus sisältää seinäasennusrasian ja valkoisen peitelevyn. Huonelämpötilan säätö tapahtuu RA2000-sarjan anturilla, joka on saatavilla eri tilauksesta.

Malli	Yhtet	kv (m ³ /h)	Lämpötilan asettelualue, °C	Tuotenumero
FHV-A 20	G 3/4" A	0,04-0,79		003L1001
RA 2610			5-26	013G2610

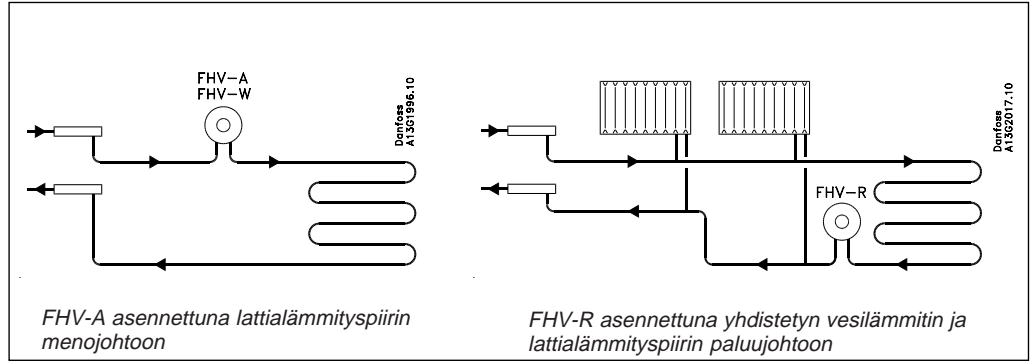
Säätöventtiili malli FHV-R. Toimitus sisältää seinäasennusrasian ja valkoisen peitelevyn. Lattialämpötilan säätö tapahtuu FJVR termostaattisen paluuventtiilin FJVR anturilla, joka on saatavilla eri tilauksesta.

Malli	Yhtet	kvs (m ³ /h)	Lämpötilan asettelualue, °C	Tuotenumero
FHV-R 20	G 3/4" A	0,88		003L1000
FJVR			10 -50	003L1040

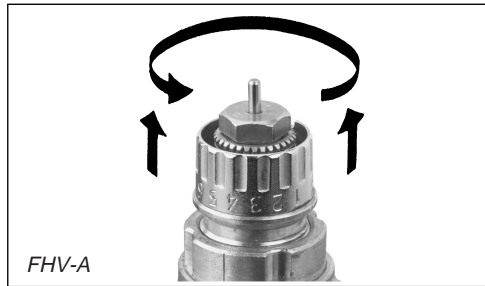
Tarvikkeet	Asennustyökalu, jossa vesivaaka	003L1338
------------	---------------------------------	-----------------

Maksimi työpaine	6 bar
Maksimi venttiilin painehäviö	0,6 bar
Koepaine	10 bar
Maksimi läpivirtauslämpötila	90 °C

Kytentäperiaatteet



Esisääätö



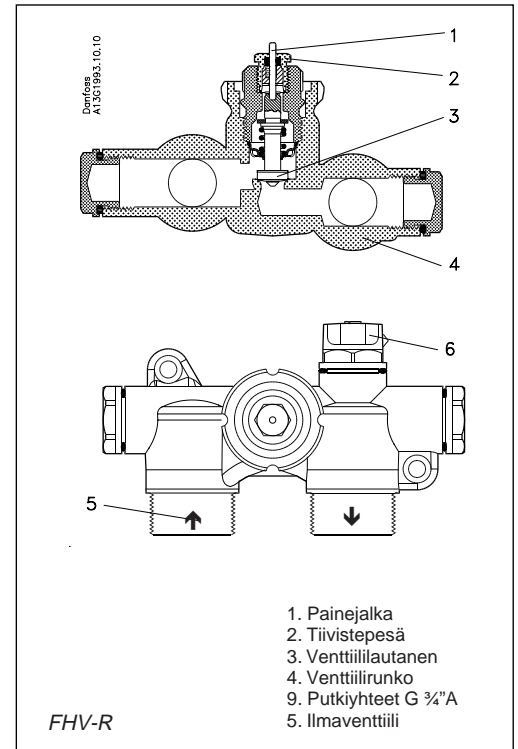
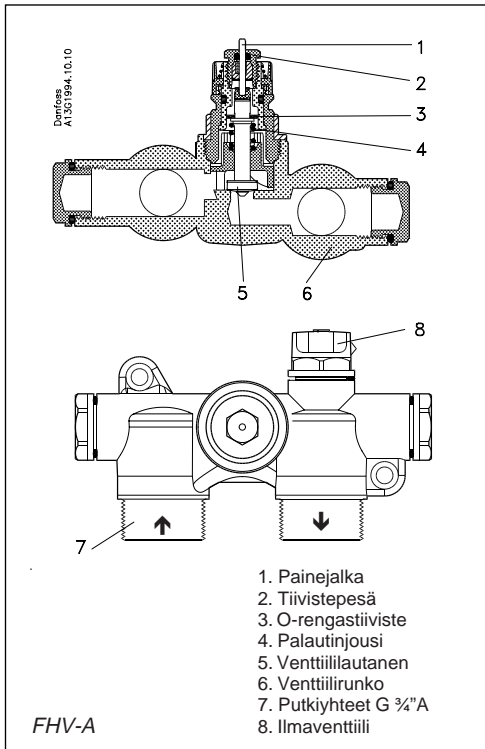
Venttiilille laskettu esisääätöarvo asetetaan yksinkertaisesti kahden sormen otteella ilman hankalia erikoistyökaluja.

- Poista venttiilin suojahattu tai mahdollisesti paikalleen asennettu anturi.
- Nosta esisääätörengasta ylöspäin.
- Käännä esisääätöarvo venttiilirungon kohdistusmerkin kohdalle.
- Laske esisääätörengas paikalleen ja tarkista asetusarvo.

Esisääätöarvot ovat numeroitu 1 –7. N-asennossa venttiili on täysin auki (tehdasasettelu).

Esisääätöarvot voidaan valita puolennumeron välein. Esisääätöarvot jäävät suojaan anturin alle.

Rakenne

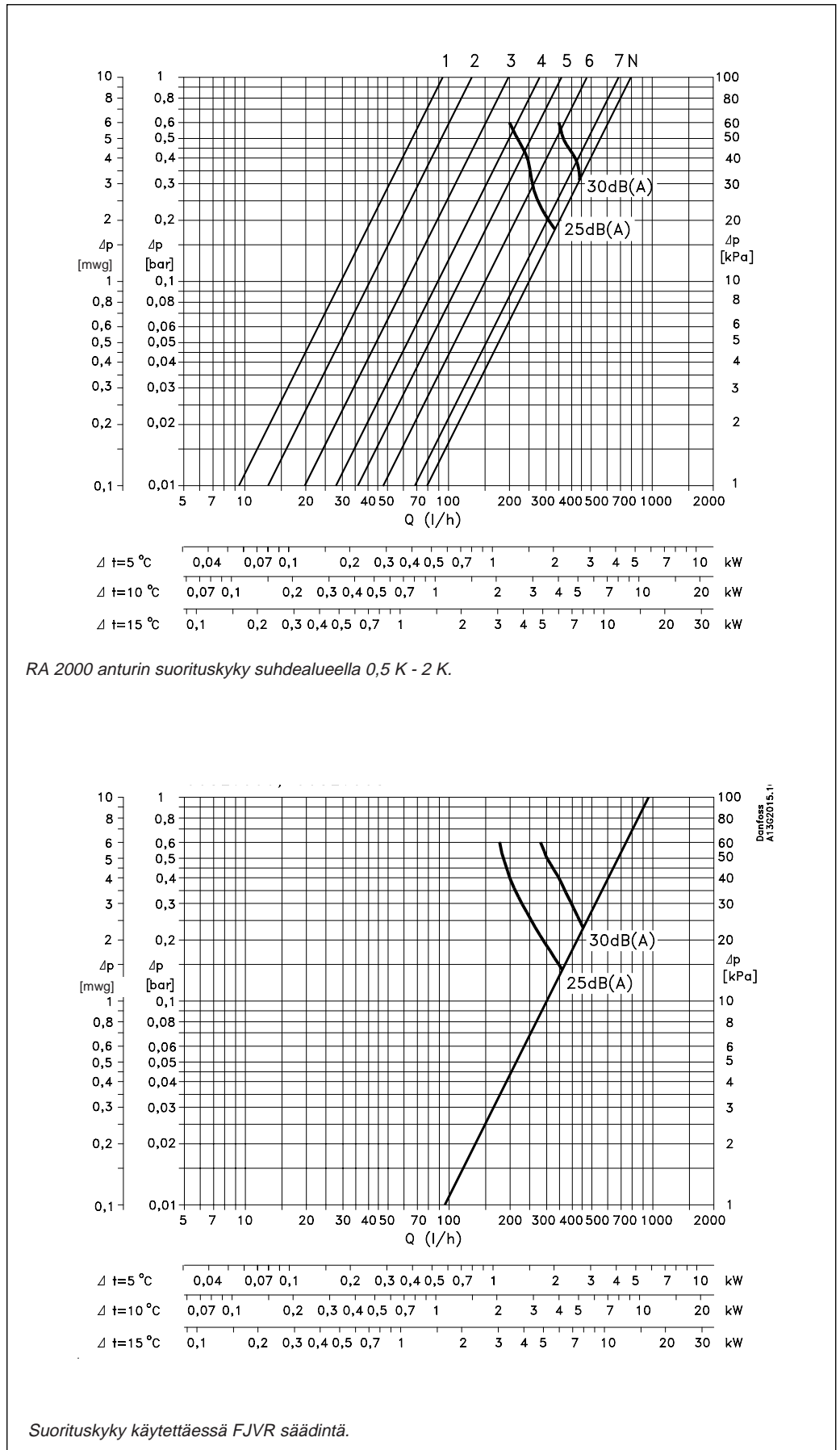


Veden kanssa kosketuksissa olevat venttiilimateriaalit

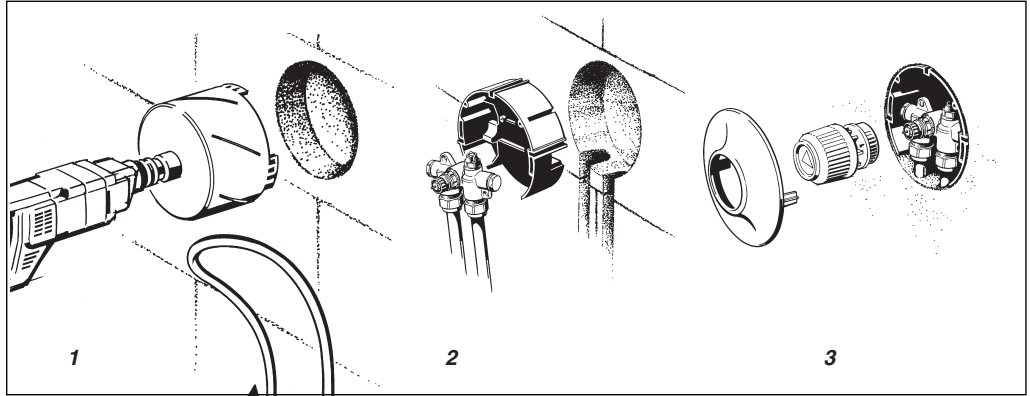
Esisääätösylinteri	PPS
Kara	Ms sinkkikadonkestävä
O-rengas	EPDM
Venttiililautanen	NBR
Painejalka, venttiilinkara	Kromipinnoitettu teräs
Venttiilirunko ja muut metalliosat	Ms58

Putkiyhteet G 3/4" A / ulkupuolinen kierrepuserrusliittimille

Suorituskyky



Asennus



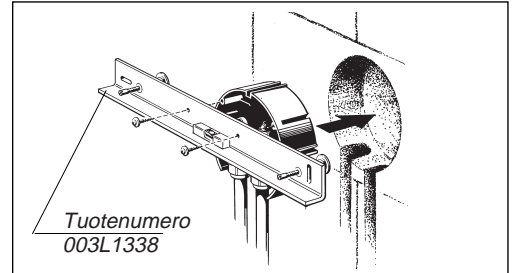
Venttiili asennetaan seinäasennusrasiassaan valmiiksi työstettyyn aukkoon.

Asennusrasia on mitoitettu niin, että se on helppo asentaa niin muurattuun kuin kevyeseenkin seinään.

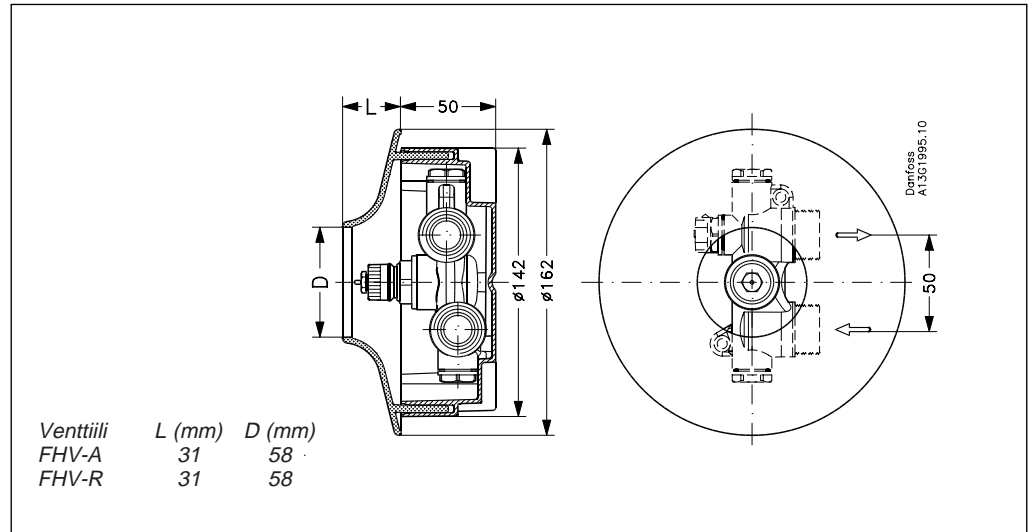
Venttiilirunko on seinäasennusrasian sisällä.

Danfoss anturi voidaan painaa paikalleen venttiilikaulalle helposti ja nopeasti.

Erillinen asennustyökalu on saatavilla tilauksesta.



Asennus



Danfoss ei vastaa luetteloissa, esitteissä tai muissa painotuotteissa mahdollisesti esiintyvistä virheistä. Danfoss pidättää itselleen oikeuden tehdä ennalta ilmoittamatta tuotteisiinsa muutoksia, myös jo tilattuihin, mikäli tämä voi tapahtua muuttamatta jo sovitun suoritusarvoja. Kaikki tässä materiaalissa esiintyvät tavaramerkit ovat asianomaisten yritysten omaisuutta. Danfoss ja Danfoss-logo ovat Danfoss A/S:n tavaramerkkejä. Kaikki oikeudet pidätetään.