

Tekninen esite

Danfoss Icon™ 24 V Pääsäädin

Käyttötarkoitus



Danfoss Icon™ on modulaarinen lämmitysjärjestelmä huonekohtaisella säädöllä. Se voidaan konguroida langattomana tai johdollisena järjestelmänä tai tarvittaessa näiden yhdistelmänä.

Järjestelmän keskus on Danfoss Icon™ 24 V -pääsäädin, joka konguroi ja sitoo järjestelmän yhteen.

Danfoss Icon™ 24 V -pääsäätimen asennus ja säädöt ovat helpot johtuen ohjelman käytöstä ennalta asetetuilla parametreilla ja intuitiivisella kosketusliitännällä.

Järjestelmän toiminnalliset ominaisuudet (jotkut toiminnot vaativat laajennusmoduuleja):

- Automaattinen tasapainotus (PWM+), joka takaa järjestelmän hydraulista tasapainotusta pääsäätimellä tietyn huoneen todelliseen tarpeeseen.
- Ei vaadi jakotukin esikonfigurointia.
- Laitteen kytkeminen päälle ja pois päältä
- NC / NO -tila (normaalisti kiinni / normaalisti auki).
- Jäähdytystila (vaatii laajennusmoduulia).
- Laitte tukee 2-, 3- tai 4-putkijärjestelmiä eri kokoonpanoissa (lisätietoja kaikista kokoonpanois-

ta on Laajennusmoduulin asennusohjeessa).

- Järjestelmään syötetyn jäähdytysnesteen lämpötilan säätö (vaatii laajennusmoduulia), voidaan konfiguroida joko pitämään lämpötilaa vakiona tai säätämään lämpötilaa lämmön kulutuksen mukaan.
- Lähtöteho 230 V, suojausmaadoitus kierrätys-pumpulle.
- Lähtöteho 230 V (esimerkiksi Aina käytössä -tilassa).
- Lämmityksen tarpeen signaalin lähtö (esimerkiksi potentiaalivapaata relettä varten).
- Voi tehdä langattoman järjestelmän lisäämällä radiomoduulia (tarvitaan langattomia järjestelmiä varten).
- Yhteys sähköverkon kautta (24 V termostaateilla).
- Langallisten ja langattomien termostaattien samanaikainen käyttö yhdessä järjestelmässä).
- Etäinen valvonta älypuhelimella mobiili-sovelluksen avulla iOS- ja Android-laitteille (vaatii sovellusmoduulia).

Tilautiedot

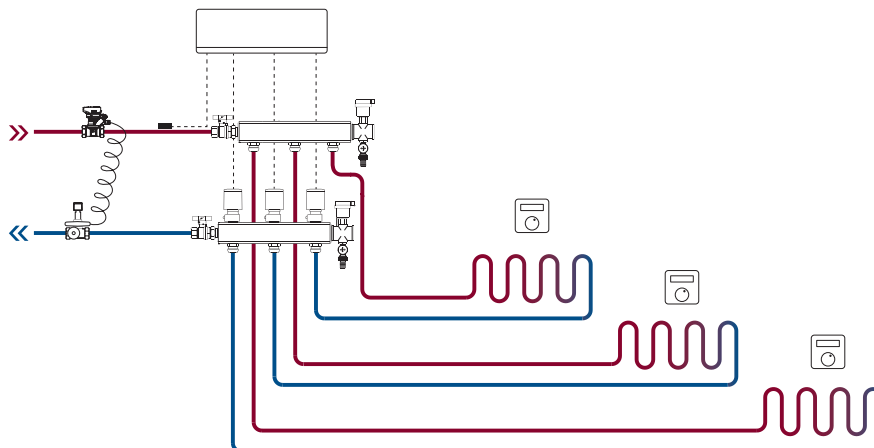
Tuote	Koodi
Danfoss Icon™ Pääsäädin, 24 V, 10 säätöpiiriä	088U1071
Danfoss Icon™ Pääsäädin, 24 V, 15 säätöpiiriä	088U1072
Danfoss Icon™ Pääsäädin, 24 V, 10 säätöpiiriä, CH	088U1074
Danfoss Icon™ Pääsäädin, 24 V, 15 säätöpiiriä, CH	088U1075
Danfoss Icon™ Pääsäädin, 24 V, 10 säätöpiiriä, NP	088U1077
Danfoss Icon™ Pääsäädin, 24 V, 15 säätöpiiriä, NP	088U1078

Lisävarusteet

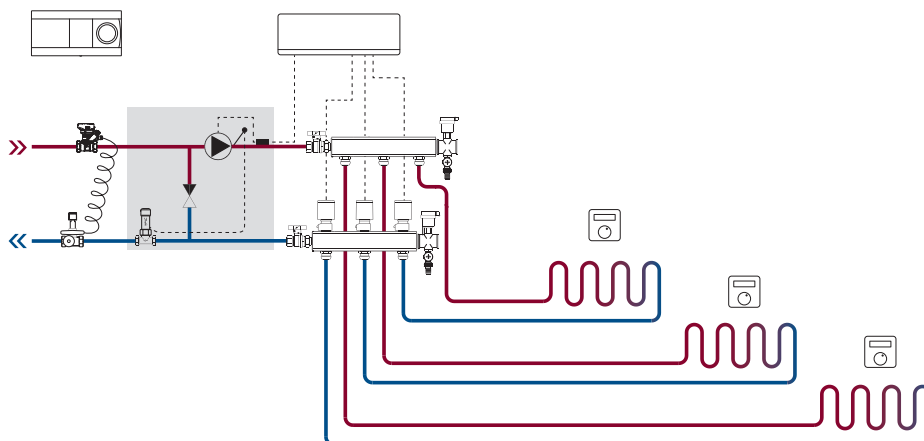
Tuote	Koodi
Danfoss Icon™ Laajennusmoduuli	088U1100
Danfoss Icon™ Sovellusmoduuli	088U1101
Danfoss Icon™ ja Danfoss Link™ Toistin	088U1102
Danfoss Icon™ Radiomoduuli	088U1103

Sovellusvaihtoehdot

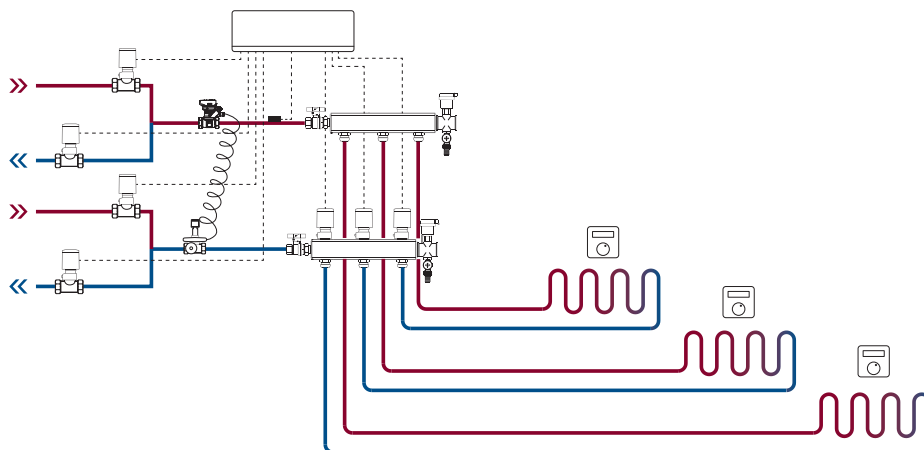
Esimerkki 1: 2-putkijärjestelmä (jäähdytys (lisävaruste))



Esimerkki 2: 2-putkijärjestelmä sekoitusventtiilin kanssa (jäähdytysnesteen lämpötilan säätö, (lisävaruste))



Esimerkki 3: 4-putkijärjestelmä (jäähdytys)



Tekniset ominaisuudet

Yhteiset ominaisuudet, kaikki Danfoss Icon™ -tuotteet

Lisätietoja kaikista sovellusvaihtoehdoista on Laajennusmoduulin asennusohjeessa.

Kuulapainetestin lämpötila	75 °C
Seurannan likaantumistaso	Aste 2, tavallinen kotitalousympäristö
Ohjelmistoluokka	Luokka A
Impulssin nimellisjännite	4 kV
Käyttöaika	Pysyvästi kytketty
Lämpötila-alue, varastointi ja kuljetus	-20 °C:sta +65 °C:seen
Hävittämisohjeet	Tuote on hävitettävä elektroniikkajätteenä.

Pääsädin 24 V ja laajennusmoduuli (lisävaruste)

Syöttöjännite	220–240 V
Syöttötaajuus	50/60 Hz
Lähtöjännite, toimilaitteet	24 VDC
Maks.tehonkulutus toimilaitteen lähtöä kohti	2 W
Toimilaitelähtöjen määrä (1 toimilaite lähtöliitäntää kohti)	10 tai 15 tyyppin mukaan
Lähtöjännite, termostaatit	24 VDC
Valmiustilan kulutus termostaattia kohti	0,2 W
Termostaattien enimmäismäärä	10 tai 15 tyyppin mukaan
Johdon enimmäispituus pääsäätimeistä 24 V:n termostaattiin (vaihtelee käytetyn kaapelityypin mukaan)	Jos 2x2x0,6 mm ² STP/UTP: 100 m Jos 2x0,5 mm ² : 150 m Jos > 2x0,75 mm ² : 200 m
Valmiustilan kulutus, pääsädin	< 2 W
Maks.tehonkulutus, lukuun ottamatta PWR1- ja PWR2-lähtöjen käyttöä	< 50 W
Sisäinen suojaus (sulake, ei vaihdettavissa)	2,5 A
Lähtö "rele"	Potentiaalivapaa rele, enint. 2 A:n kuormitus
Toimilaitelähdöt, tyypit	1C-tyyppi (mikrokeskeytys)
Lähtö PWR1, tyyppi ja nimellinen enimmäislähtö	1B-tyyppi (mikrokatkaisu)
Lähtö PWR2, tyyppi ja nimellinen enimmäislähtö	Tyyppi: Pysyvä lähtö, aina virrallinen 230 V, enintään 50 W
Lähtö PWR3 (lisävaruste laajennusmoduulissa – käytetään kastepisteanturina)	24 VDC, enint. 1 W
Tulo 1 (lisävaruste laajennusmoduulissa – käyttö vaihtelee valitun sovelluksen mukaan)	Ulk. kytkintulo (sisäinen 24 V:n ylösveto)
Tulo 2 (lisävaruste laajennusmoduulissa – käyttö vaihtelee valitun sovelluksen mukaan)	Ulk. kytkintulo (sisäinen 24 V:n ylösveto)
Tulo 3, anturin tulo (lisävaruste laajennusmoduulissa)	Ulkoinen anturi, PT 1000 (Danfoss ESM 11)
Mitat	L: 370 mm, K: 100 mm, S: 53 mm
Vaativuuden mukaisuus ilmoitettu seuraavien direktiivien mukaan:	LVD, EMC, RoHS ja WEEE
Valvonnan tarkoitus	Elektroninen yksittäisen huonelämpötilan säätö
Maadoitustapa	Tehdasasennettu virtajohto, sis. PE-johdin
Kotelointi (IP-luokka)	IP 20
Suojausluokka	Luokan II rakenne ja maadoitusliitäntä
Käyttölämpötila-alue, jatkuva käyttölämpötila-alue	0 °C:sta +50 °C:seen

Tekniset ominaisuudet

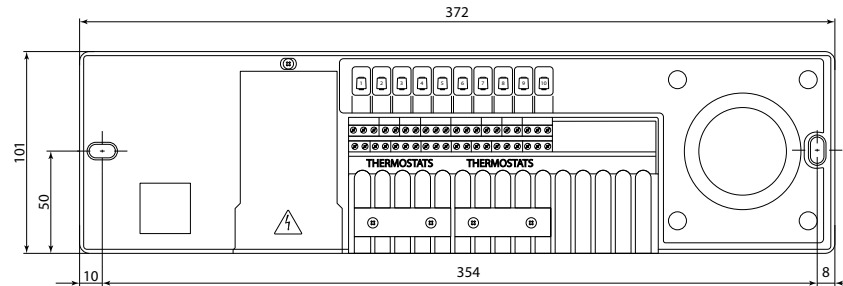
Radiomoduuli ja toistin

Valvonnan tarkoitus	Vastaanotto- ja lähetyslaite
Käyttölämpötila-alue, jatkuva käyttölämpötila-alue	0 °C:sta +40 °C:seen
Taajuus	869 MHz
Lähetysteho	< 2,5 mW
Kotelointi (IP-luokka)	IP 20
Vaatimustenmukaisuus ilmoitettu seuraavien direktiivien mukaan:	RED, RoHS, WEEE
Suojausluokka	Radiomoduuli: Luokka III Toistin: Luokka II
Syöttöjännite	Radio: 5 VDC, Toistin: VDC, 50/60 Hz

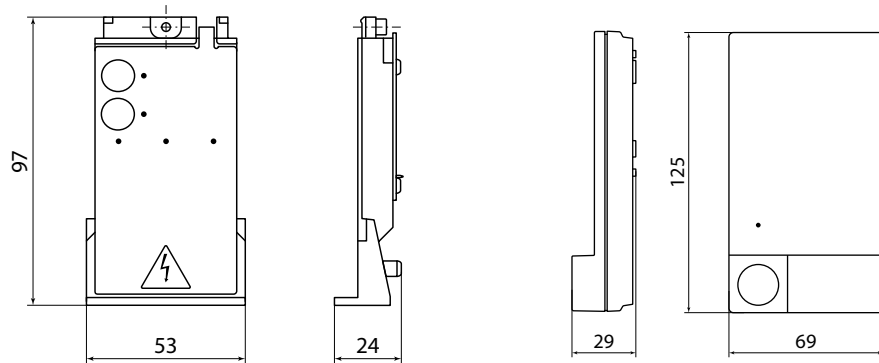
Sovellusmoduuli

Valvonnan tarkoitus	Wi-Fi-lähetys- ja vastaanotto-laite, sis. Bluetooth
Käyttölämpötila-alue, jatkuva käyttölämpötila-alue	0 °C:sta +40 °C:seen
Taajuus	2,4 GHz
Kotelointi (IP-luokka)	IP 20
Vaatimustenmukaisuus ilmoitettu seuraavien direktiivien mukaan:	RED, RoHS, WEEE
Suojausluokka	Radiomoduuli: Luokka III
Syöttöjännite	5 VDC

Piirustukset



Danfoss Icon™ 24 V Pääsädin



Danfoss Icon™ Laajennusmoduuli

Danfoss Icon™ Radiomoduuli

OY Danfoss AB

Danfoss Lämpö • lampo.danfoss.fi • +358 075 325 1100 • Sähköposti: asiakaspalvelu.fi@danfoss.com

Danfoss ei vastaa luetteloissa, esitteissä tai muissa painotuotteissa mahdollisesti esiintyvistä virheistä. Danfoss pidättää itselleen oikeuden tehdä ennalta ilmoittamatta tuotteisiinsa muutoksia, myös jo tilattuihin, mikäli tämä voi tapahtua muuttamatta jo sovittuja suoritusarvoja. Kaikki tässä materiaalissa esiintyvät tavaramerkit ovat asianomaisten yritysten omaisuutta. Danfoss ja kaikki Danfoss logot ovat Danfoss A/S:n tavaramerkkejä. Kaikki oikeudet pidätetään.