

Tekninen esite

# Danfoss *Icon*™ Display

## – Huonetermostaatti, Näytöllinen 230 V

Kuvaus

Danfoss *Icon*™ Display 088U1010Danfoss *Icon*™ Display 088U1015

Danfoss *Icon*™ on vesikiertoisiin lattialämmitysjärjestelmiin tarkoitettu uppo- ja pinta-asennettava huonetermostaatti.

Danfoss *Icon*™ Display toimii verkkovirralla, ja sitä voidaan käyttää itsenäisenä termostaattina tai yhdessä kytkentärasian 088H0016 kanssa.

Termostaatti käyttää triac-lähtöä ja pystyy ohjaamaan jopa viittä (5) termomootoria.

Käyttäjä voi asettaa halutun huonelämpötilan kosketusnäytöltä ja lukea mitatun huonelämpötilan.

Termostaatissa on "kosketa lasia" -käyttöliittymä, läpikuultavalla näytöllä Näyttö on normaalisti OFF-tilassa

### Ominaisuudet

- Tarkka PWM-ohjaus
- Uppoasennettava versio yhteensopiva kolmannen osapuolten seinäkehysten kanssa
- Läpikuultava näyttö
- Asetusalueen rajoitus käyttövalikon kautta
- Neutraali muotoilu ja yksinkertainen käyttöliittymä
- Jäätymissuojaustoiminto
- Voidaan käyttää 230 V:n NC- tai NO-toimilaitteiden kanssa
- Termostaatti voidaan optimoida eri lämmönlähteille huoltovalikon kautta
- Venttiilin voimistelutoiminto
- Erittäin hyvä UV-säteilyn kestävyys


Tilaaminen

Tuote	Versio	Mitat	Liitännärasialle	Tilausno
Danfoss <i>Icon</i> ™ Display	Upoasennus	80 x 80 mm	Euro, Ø68 mm	<b>088U1010</b>
Danfoss <i>Icon</i> ™ Display	Upoasennus	86 x 86 mm	Nelikulmainen, 70 x 70 mm	<b>088U1011</b>
Danfoss <i>Icon</i> ™ Display	Upoasennus	88 x 88 mm	Sveitsiläistyypinen	<b>088U1012</b>
Danfoss <i>Icon</i> ™ Display	Pinta-asennus	86 x 86 mm	-	<b>088U1015</b>

Lisävarusteet

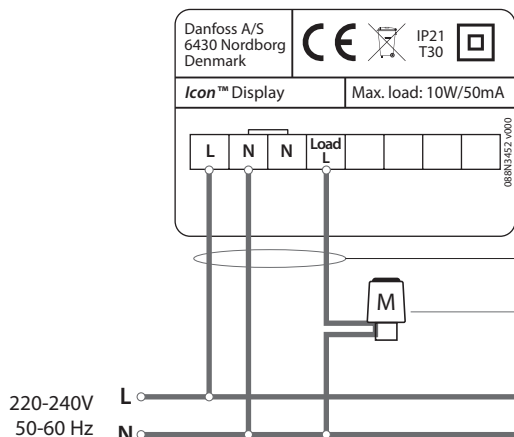
Tuote	Kuvaus	Tilausno
Danfoss FH-WC, 230 V	Kytkentärasia, 8 kanavaa, korkeintaan 16 lähtöä	<b>088H0016</b>

## Tekninen erittely

Tyyppi	Elektroninen termostaatti, jossa on kosketusnäytöllä varustettu käyttöliittymä
Käyttöliittymä	Kapasitiivinen, läpikuultava kosketusnäyttö
Käyttöliittymän toiminnot	Lämmityskuvake, nuoli ylös/alas, vahvistuspainike, takaisinpainike
Näytön tyyppi	Hybridi: punaiset yksittäiset LED-valot ja mukautettava jakso
Näytön toiminnot	Sammuu, kun toimintaa ei ole ollut 10 sekuntiin
Lämpötila-alue	5–35° C (jäätymissuojaustoiminto = 5° C)
Ympäristön lämpötila, säilytys	-20 ... +60° C
Ympäristön lämpötila, käytön aikana	0 ... +40° C
Ohjaimen tyyppi	Säädettävä PWM
Jatkuva enimmäiskuorma (lähtö)	< 50 mA /10 W (= 5 kpl Danfossin TWA-toimilaitteita)
Maks. käynnistysvirta (toimilaite)	3 A ≤ 100 ms
Tehonkulutus	0,2 W
Käyttöjännite (ilman toimilaitteita)	220–240 V, 50/60 Hz
Anturi, huone	47 kΩ NTC
Pintamateriaali	Valkoiset osat: PC ASA Harmaat osat: PC, 10 % lasia
IP- ja suojausluokka	IP: 21 Suojausluokka: II
ErP-luokka	 (2 %)
Hyväksyntä	CE, RohS, WEEE
Väri	Valkoinen RAL9010 / tummanharmaa RAL7024
Mitat, seinään upotettavat versiot	80 x 80 x 11 mm (088U1010) 86 x 86 x 11 mm (088U1011) 88 x 88 x 13 mm (088U1012)
Mitat, pinta-asennettavat versiot	86 x 86 x 25 mm (088U1015)

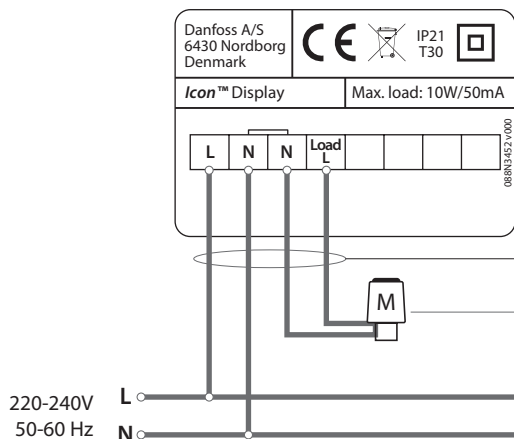
**Käyttötarkoitusesimerkkejä**

**Johdotus ilman kytKentärasiaa, nollajohdin pääasennuksesta**



Väh. 3G1.5 termostaatin kytKentäjohto (ei lasketa suoJamaadoitusta)

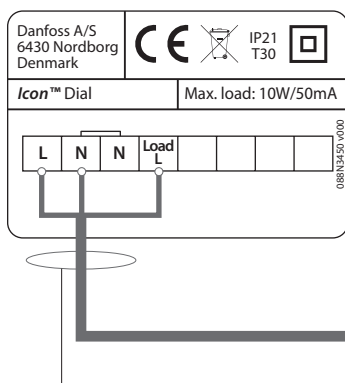
Maks. 5 toimilaitetta, tyyppi NC tai NO, 230 V  
10 W:n / 50 mA:n jatkuva enimmäiskuorma  
Maks. 3 A:n kytKentävirta ≤100 ms



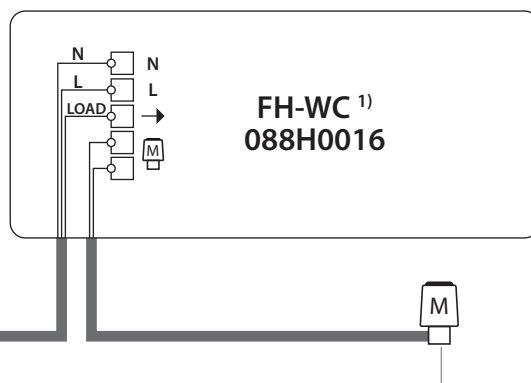
Väh. 4G1.5 kaapelia termostaattiin (ei lasketa suoJamaadoitusta)

Maks. 5 toimilaitetta, tyyppi NC tai NO, 230 V  
10 W:n / 50 mA:n jatkuva enimmäiskuorma  
Maks. 3 A:n kytKentävirta ≤100 ms

**Johdotus kytKentärasian avulla**



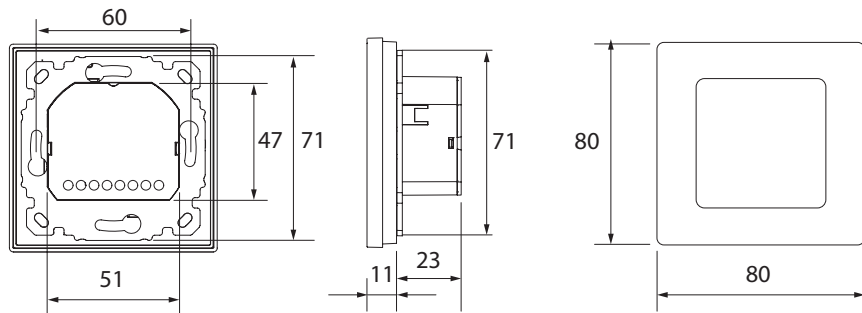
Väh. 3G1.5 termostaatin kytKentäjohto (ei lasketa suoJamaadoitusta)



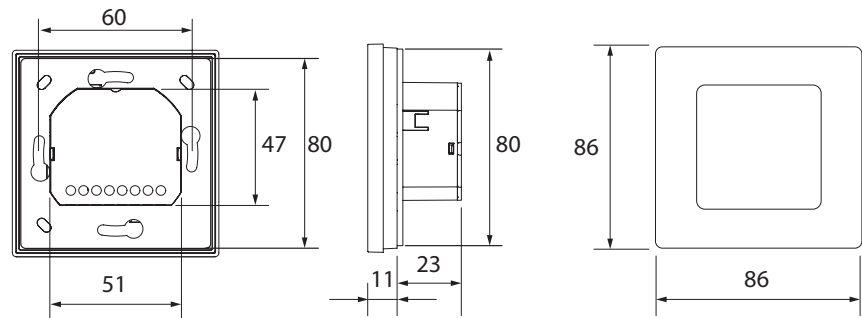
Maks. 5 toimilaitetta, tyyppi NC, 230 V  
10 W:n / 50 mA:n jatkuva enimmäiskuorma  
Maks. 3 A:n kytKentävirta ≤100 ms

<sup>1)</sup> **Huomaa!** KytKentärasiaa FH-WC 088H0016 voidaan käyttää vain NC-toimilaitteille.

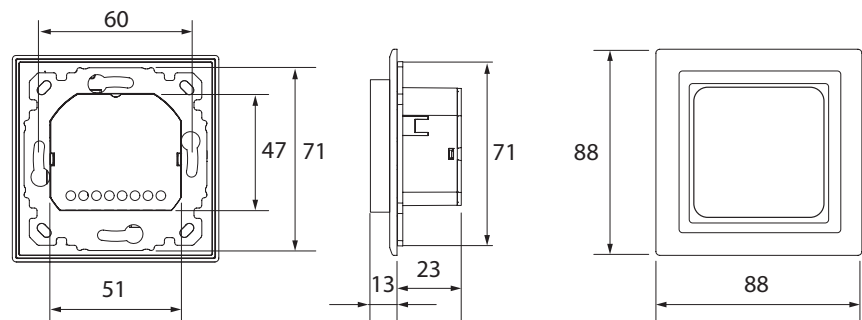
Mitat



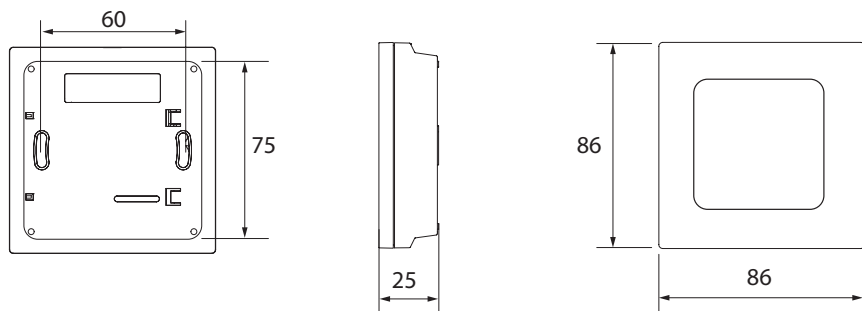
Danfoss Icon™ Display 088U1010



Danfoss Icon™ Display 088U1011



Danfoss Icon™ Display 088U1012  
(sis. Feller EDIZIODue -kehysten ja -sovittimen)



Danfoss Icon™ Display 088U1015

**OY Danfoss Ab**

Heating Solutions • Niittytaival 13 • FI-02200 ESPOO • Finland • Puh: 0207 569 220 • Faksi: 0207 569 230  
Sähköposti: lampo@danfoss.fi • www.lampo.danfoss.fi

Danfoss ei vastaa luetteloissa, esitteissä tai painotuotteissa mahdollisesti esiintyvistä virheistä. Danfoss pidättää itselleen oikeuden tehdä ennalta ilmoittamatta tuotteisiinsa muutoksia, myös jo tilattuihin, mikäli tämä voi tapahtua muuttamatta jo sovittuja suoritusarvoja. Kaikki tässä materiaalissa esiintyvät tavaramerkit ovat asianomaisten yritysten omaisuutta. Danfoss ja Danfoss logo ovat Danfoss A/S:n tavaramerkkejä. Kaikki oikeudet pidätetään.