

## Tietolehti

# TWA-toimilaite

### Sovellus

TWA on sähköiseen auki-/kiinni-säätöön suunniteltu pieni toimilaite, joka ohjaa useantyyppisiä venttiilejä ja lattialämmitysjakotukkeja. Toimilaitteessa on visuaalinen asennonosoitin, josta näkyy, onko venttiili kiinni vai auki. TWA-valikoimaan kuuluvat toimilaitteet 24 V:n (SELV) ja 230 V:n jännitteelle normaalisti kiinni (NC) ja normaalisti auki (NO) olevina versioina (venttiilin asento, jossa käyttäjännitettä toimilaitteeseen ei ole). Lisäksi 24 V:n TWA-toimilaite RA-venttiileille on saatavana rajakytkimellä varustettuna (NC/S-versio).



TWA voidaan liittää Danfossin RA-, RTD-, RAVL- ja RAV-venttiileihin. Lisäksi on saatavana malleja Heimeier-, MNG- ja Oventrop-venttiileihin, joissa on M30 x 1.5 -kytkentä. Muut venttiilit on tarkistettava erikseen, jotta varmistetaan venttiilin asianmukainen sulkumitta ja venttiilin yläosan geometria.

### Tilaaminen

Toimilaite	KytKentätyyppi	Käyttöjännite	Toiminta	Tilausnumero
TWA-A	RA	24 V AC/DC	NC	<b>088H3110</b>
TWA-A	RA	24 V AC/DC	NO	<b>088H3111</b>
TWA-A	RA	230 V AC	NC	<b>088H3112</b>
TWA-A	RA	230 V AC	NO	<b>088H3113</b>
TWA-A	RA	24 V AC/DC	NC/S*	<b>088H3114</b>
TWA-V	RAV/VMT	24 V AC/DC	NC	<b>088H3120</b>
TWA-V	RAV/VMT	24 V AC/DC	NO	<b>088H3121</b>
TWA-V	RAV/VMT	230 V AC	NC	<b>088H3122</b>
TWA-V	RAV/VMT	230 V AC	NO	<b>088H3123</b>
TWA-L	RAVL	24 V AC/DC	NC	<b>088H3130</b>
TWA-L	RAVL	24 V AC/DC	NO	<b>088H3131</b>
TWA-L	RAVL	230 V AC	NC	<b>088H3132</b>
TWA-L	RAVL	230 V AC	NO	<b>088H3133</b>
TWA-K	M30 x 1.5**	24 V AC/DC	NC	<b>088H3140</b>
TWA-K	M30 x 1.5**	24 V AC/DC	NO	<b>088H3141</b>
TWA-K	M30 x 1.5**	230 V AC	NC	<b>088H3142</b>
TWA-K	M30 x 1.5**	230 V AC	NO	<b>088H3143</b>
TWA-D	RTD	24 V AC/DC	NC	<b>088H3150</b>
TWA-D	RTD	24 V AC/DC	NO	<b>088H3151</b>
TWA-D	RTD	230 V AC	NC	<b>088H3152</b>
TWA-D	RTD	230 V AC	NO	<b>088H3153</b>

\* Varustettu rajakytkimellä (rajakytkin vain 24 V~)

\*\* Liittäminen Heimeier-, MNG- ja Oventrop-venttiileihin, joissa on M30 x 1.5 -kytkentä. Muut venttiilit on tarkistettava yksitellen, jotta varmistetaan venttiilin asianmukainen sulkumitta ja venttiilin yläosan geometria (katso sivu 3).

**Tekniset tiedot**

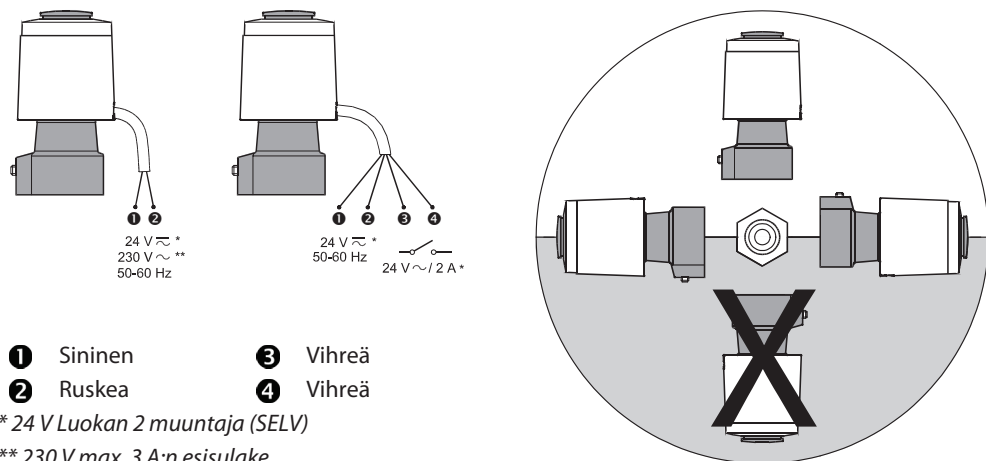
Käyttöjännite	24 V (Luokka II (SELV)) ja 230 V (3 A:n esisulake)
Maks.virta	24 V: 350 mA, 230 V: 250 mA
Taajuus	50 - 60 Hz
Tehonkulutus	2 W
Moottorin ajoaika	~3 min.
Käyttölämpötila	0–60 °C
Kotelointi	IP 41
Johdon pituus	1200 mm

**Liitäntäkaavio Danfossin TWA-toimilaitteiden ja venttiilien (V) tai jakotukien (M) liittämiseksi.**

Venttiili/ jakotukki	RA-N (V)	RTD-N (V)	RA-C (V)	RA-FN (V)	RA-G (V)	RTD-G (V)	RAV-/8 (V)	VMT-8 (V)	RAVL-6 (V)	FHD (M)
$k_{vs}$ (m <sup>3</sup> /H)	0,65– 1,40	0,65– 1,40	1,20– 3,30	0,65– 1,40	2,06– 4,75	2,00– 4,40	1,20– 3,10	1,50– 3,10	0,20– 1,50	0,10– 1,10
Max. $\Delta$ (baaria)	0.6	0.6	0.6	0.6	0.2*	0.2*	0.8	0.8	0.6	0.6
Toimilaite **	TWA-A	TWA-D	TWA-A	TWA-A	TWA-A	TWA-D	TWA-V	TWA-V	TWA-L	TWA-A

\* RA-G/RTD-G 25-venttiilin max.  $\Delta p = 0,16$  baaria. Katso lisätiedot venttiilin/jakotukin teknisistä tiedoista.

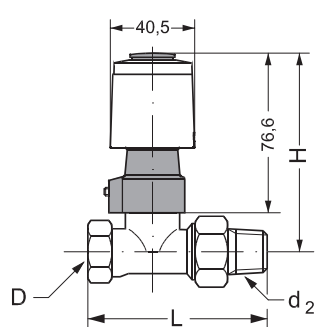
\*\*Käyttötarkoitus ja toimilaitteeseen liitetty säädin vaikuttavat siihen, valitaanko toimilaitteeksi 24 V:n vai 230 V:n jännitteellä toimiva ja normaalisti kiinni (NC) vai normaalisti auki (NO) oleva versio.

**Sähkökytkentä**


Huomaa: Kaikkien NC-versioiden asennosoihtimessa on punainen lukitus, jotta venttiilin liittäminen on helppoa. Asennuksen jälkeen se on irrotettava asianmukaisen toiminnan varmistamiseksi.

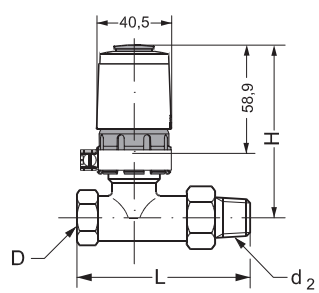
Mitat

**TWA-A-/RA-venttiilit**



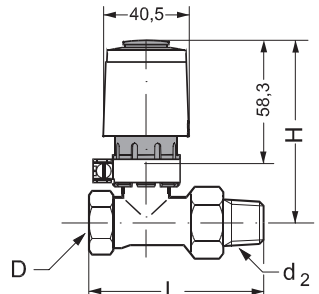
DN	D ISO 7/1	d <sub>2</sub>	Venttiili- malli	H, mm	L, mm
10	R <sub>p</sub> 3/8	R 3/8	RA-N, RA-FN	92	75
15	R <sub>p</sub> 1/2	R 1/2	RA-N, RA-FN	92	82
20	R <sub>p</sub> 3/4	R 3/4	RA-N, RA-FN	97	98
25	R <sub>p</sub> 1	R 1	RA-N, RA-FN	97	125
15	R <sub>p</sub> 1/2	R 1/2	RA-G	95	96
20	R <sub>p</sub> 3/4	R 3/4	RA-G	95	107
25	R <sub>p</sub> 1	R 1	RA-G	99	125

**TWA-V-/RAV-venttiilit**



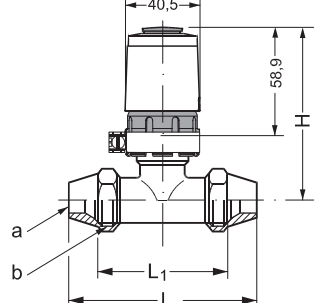
DN	D ISO 7/1	d <sub>2</sub>	RAV	K, mm	P, mm
15	R <sub>p</sub> 1/2	R 1/2	15/8	74	95
20	R <sub>p</sub> 3/4	R 3/4	20/8	74	106
25	R <sub>p</sub> 1	R 1	25/8	87	125

**TWA-L /RAVL**



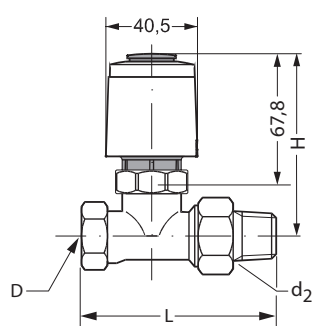
DN	D ISO 7/1	d <sub>2</sub>	RAVL	K, mm	P, mm
10	R <sub>p</sub> 3/8	R 3/8	10	75	85
15	R <sub>p</sub> 1/2	R 1/2	15	75	95
20	R <sub>p</sub> 3/4	R 3/4	20	75	106

**TWA-V /VMT**



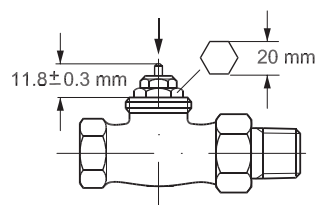
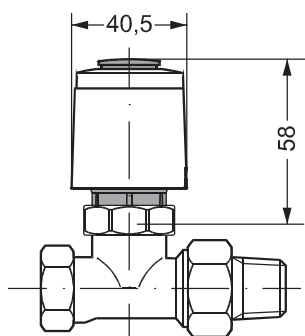
DN	a	b	VMT	K, mm	P, mm
15	Ø15, Ø16, Ø18	G 3/4 A	15/8	74	90
20	Ø18, Ø22	G 1 A	20/8	74	101
25	Ø28	G 1 ¼ A	25/8	87	120

**TWA-D-/RTD-venttiilit**



DN	D ISO 7/1	d <sub>2</sub>	Venttiili- malli	K, mm	P, mm
10	R <sub>p</sub> 3/8	R 3/8	RTD-N	83.2	75
15	R <sub>p</sub> 1/2	R 1/2	RTD-N	83.2	82
20	R <sub>p</sub> 3/4	R 3/4	RTD-N	88.2	98
25	R <sub>p</sub> 1	R 1	RTD-N	88.2	125
15	R <sub>p</sub> 1/2	R 1/2	RTD-G	86.2	96
20	R <sub>p</sub> 3/4	R 3/4	RTD-G	86.2	107
25	R <sub>p</sub> 1	R 1	RTD-G	90.2	125

**TWA-K**



OY Danfoss Ab  
 Kivenlahdentie 7  
 02360 Espoo  
 Puh: 0207 569 220  
 Faksi: 0207 569 230  
 Sähköposti: lvi@danfoss.fi  
 www.lampo.danfoss.fi

Danfoss ei vastaa luetteloissa, esitteissä tai painotuotteissa mahdollisesti esiintyvistä virheistä. Danfoss pidättää itselleen oikeuden tehdä ennalta ilmoittamatta tuotteisiinsa muutoksia, myös jo tilattuihin, mikäli tämä voi tapahtua muuttamatta jo sovitun suoritusarvoa. Kaikki tässä materiaalissa esiintyvät tavaramerkit ovat asianomaisten yritysten omaisuutta. Danfoss Heating Solutions ja Danfoss Heating Solutions logo ovat Danfoss A/S:n tavaramerkkejä. Kaikki oikeudet pidätetään.