

# LK Jakotukki Qmax 2"

## RAKENNE

LK Jakotukki Qmax 2" on valmistettu ruostumattomasta teräksestä ja sitä käytetään jakajana lämmitysjärjestelmissä, joissa voi esiintyä suuria virtaamia. Jakotukki on saatavana kahdella, kolmella, neljällä tai kuudella 1" lähdöllä. Erisuuruisia jakotukkeja voidaan yhdistää tarvittavan lähtömäärän saavuttamiseksi.

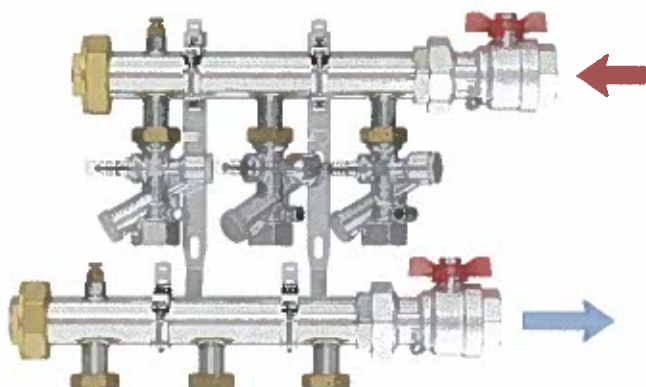
Jakotukki varustetaan LK Konsolilla Qmax, LK Palloventtiilillä 2" sekä LK Tulpalla 2". LK Jakotukki Qmax on varustettu käsikäyttöisellä ilmanpoistimella, liitäntä ¼".

Jakotukki toimitetaan kappalepakkauksena, jossa on tarvittava määrä 2" ja 1" tiivisteitä sekä ohjeet.

## KÄYTTÖALUE

Ryhmäjakotukki varustettu säätöventtiilillä

LK Jakotukki Qmax soveltuu erittäin hyvin ryhmäjakotukiksi, kun useampi LK Lattialämmitys-jakotukki liitetään samaan lämmönlähteeseen. LK Jakotukki Qmax varustetaan tällöin LK OptiFlow EVO II -säätöventtiilillä, jolloin virtauksen säätö/tasapainotus kuhunkin LK Lattialämmitys-jakotukkiin tehdään helposti samasta paikasta.



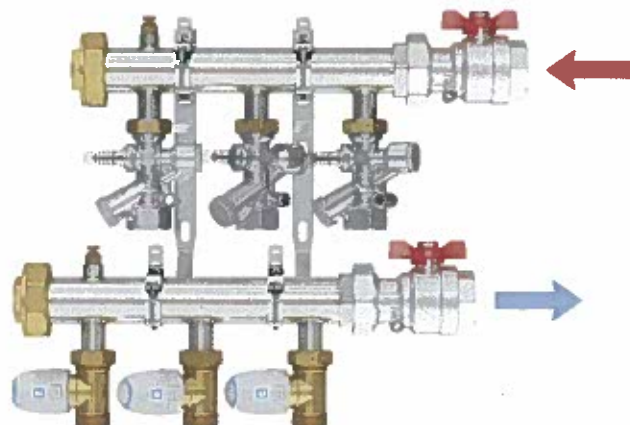
*Jakotukki Qmax varustettu säätöventtiilillä LK OptiFlow EVO II*



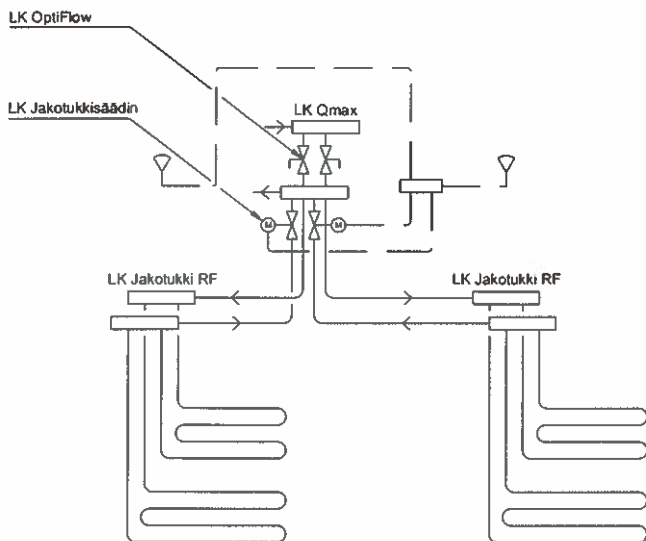
Ryhmäjakotukki varustettu säätöventtiilillä ja jakotukkisäätimellä

Järjestelmissä, joissa on useampi lattialämmitys-jakotukki, voidaan kaikki säätö- ja ohjausventtiilit, ns. jakotukkisäädin, keskittää samaan paikkaan.

LK Jakotukki Qmax varustetaan tällöin LK OptiFlow EVO II -säätöventtiilillä ja LK Jakotukkisäätimellä. Jakotukkisäädintä käytetään suurempiin lämpötilavyöhykkeisiin, joissa on oma lattialämmitys-jakotukki ja joissa lattialämmityspiirien lukumäärä on suurempi kuin mitä normaalisti säädetään LK Huonesäädöllä. Katso alla oleva virtauskaavio.



*LK Qmax varustettu säätöventtiilillä LK OptiFlow EVO II sekä ohjausventtiilillä LK Jakotukkisäädin*



Virtauskaavio

### Sulanapidon jakotukki sisätiloihin

LK Jakotukki Qmax sopii myös käytettäväksi sisätilojen jakotukkina, kun asennetaan sulanapito. Jakotukkiin voidaan liittää LK Sulanapitoputki 25 × 2,3 sekä LK Lämmityspotki 20 × 2,0. Lisätietoja kuvan alla kappaleessa Liitännämahdollisuudet.

### LK Jakotukki Qmax

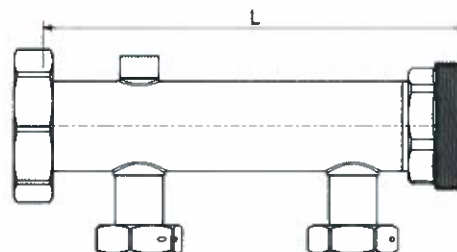
1	Tuotenro 243 51 68	LK Jakotukki Qmax 2" 2	P = 198 mm
1	Tuotenro 243 51 69	LK Jakotukki Qmax 3" 2	P = 298 mm
1	Tuotenro 243 51 70	LK Jakotukki Qmax 4" 2	P = 398 mm
1	Tuotenro 243 51 71	LK Jakotukki Qmax 6" 2	P = 598 mm

### LÄMPÖMITTARI

LK Jakotukkiin Qmax on saatavana lisävarusteena LK Lämpömittaritasku ¼" ja LK Lämpömittari 0...80 °C. Lämpömittaritasku lämpömittareineen asennetaan käsikäyttöisen ilmanpoistimen lähtöön. Tämän takia lämpömittaritasku ja lämpömittari soveltuvat asennettavaksi ainoastaan, kun jakotukki koostuu useammasta "moduulista" - muutoin ilmanpoisto vaikeutuu.

### LIITÄNTÄMAHDOLLISUUDET

LK Jakotukin Qmax tasotivistetyt lähdöt on varustettu yhdistäjämutterilla 1", mikä mahdollistaa monta eri liitännävaihtoehtoa. Alla olevassa kuvassa on esimerkkejä eri liitännämahdollisuuksista.

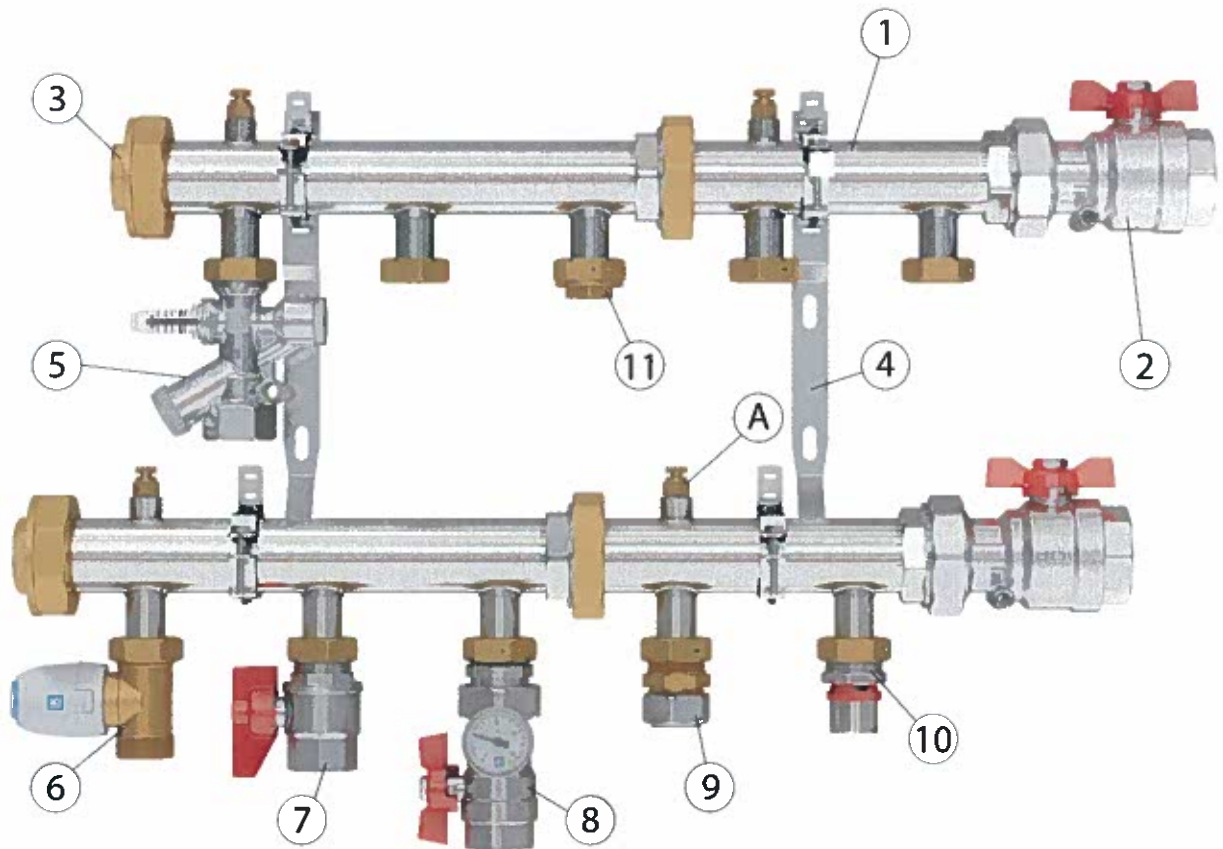


### Liitinosat

2.	Tuotenro 243 51 66	LK Palloventtiili 2"	Asennuspituus = 99 mm
3.	Tuotenro 243 51 67	LK Tulppa 2"	Qmax-jakotukin tulppaamiseen
4.	Tuotenro 241 94 90	LK Konsoli Qmax	
7.	Tuotenro 241 75 50	LK Palloventtiili suora 1"	Asennuspituus = 69 mm
8.	Tuotenro 241 89 00	LK Palloventtiili suora varustettu lämpömittarilla	Asennuspituus = 115 mm
9.	Tuotenro 241 79 32 ja 241 79 48	LK Kytentäliitin 20 × 2,0 ja LK Nippa 25 × 1"	LK Lattialämmityspotken 20 × 2,0 liittämiseen
9.	Tuotenro 241 79 07 ja 241 79 48	LK Kytentäliitin 25 × 2,3 ja LK Nippa 25 × 1"	LK Lämmityspotken 25 × 2,3 sekä LK Sulanapitoputken 25 × 2,3 liittämiseen
9.	Tuotenro 241 79 42 ja 241 79 51	LK Kytentäliitin 32 × 2,9 ja LK Nippa 32 × 1"	LK Lämmityspotken 32 × 2,9 liittämiseen
10.	Tuotenro 241 70 42	LK Puristusliitin PV 25 × 1"	LK Lämmityspotken 25 × 2,3 sekä LK Sulanapitoputken 25 × 2,3 liittämiseen
10.	Tuotenro 187 65 11	LK Puristusliitin PV 32 × 1"	LK Lämmityspotken 32 × 2,9 liittämiseen
11.	Tuotenro 187 56 98	LK Tulppa 1"	Käyttämättömien lähtöjen tulppaamiseen
A.	Ilmanpoistin. Voidaan korvata LK Lämpömittaritaskulla (339 20) ja LK Lämpömittarilla 0...80 °C (243 47 47)		Ota huomioon ilmanpoiston tarve

### LK Säätoventtiili

5.	Tuotenro 241 96 11	LK OptiFlow EVO II 2-16 l/min 1" uk/sk	Asennuspituus = 99 mm
5.	Tuotenro 241 96 10	LK OptiFlow EVO II 4-36 l/min 1" uk/sk	Asennuspituus = 99 mm



*Liitännämahdollisuudet*

LK Jakotukkisäädin

6	Tuotenumro 241 98 96	LK Jakotukkisäädin 2-tie 24 V, AC, 1"
6.	Tuotenumro 241 98 98	LK Jakotukkisäädin 2-tie 24 V, 0-10 V DC, 1"

**MITTAPIIRROS**

